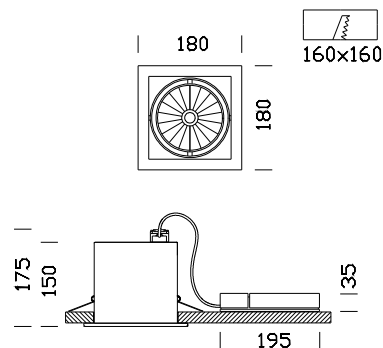


Store 1



Code	Cablage	Kg	Couleur	Dimensions	W Tot	Lamp
22186311-00	CLD CELL	1.10	blanc	180x180x175	28	LED white 3000-3000lm-3000K - FS-CRI 80
22186310-00	CLD CELL	1.10	blanc	180x180x175	28	LED white 3000-3000lm-3000K - FL-CRI 80
22186211-00	CLD CELL	1.10	blanc	180x180x175	19	LED white 2000-2000lm-3000K - FS-CRI 80
22186210-00	CLD CELL	1.10	blanc	180x180x175	19	LED white 2000-2000lm-3000K - FL-CRI 80
22186613-00	CLD CELL	1.10	blanc	180x180x175	45	LED white 4500-4500lm-3000K - FL-CRI 80
22186614-00	CLD CELL	1.10	blanc	180x180x175	43	LED white 4500-4500lm-4000K - FL-CRI 80

L'une des gammes préférées grandit et englobe à présent l'extraordinaire qualité des downlights STORE LED.

Choisissez une technologie de pointe pour renouveler votre éclairage !

Corps: en tôle d'acier.

Peinture : liquide avec vernis à base de résine acrylique, résistant aux milieux humides et stabilisé aux rayons UV.

Equipement: Présence de ressorts en acier inox qui assurent une adhérence parfaite aux faux plafonds de 1 à 25 mm d'épaisseur. Bornier pour conducteurs de 2,5 mm² de diamètre maximum.

Normes: produits conformes aux normes EN 60598-1 CEI 34-21. Indice de protection conforme aux normes EN 60529.

LED: 2000/3000/4500lm - 22/45W tot - 3000/4000K - CRI80

Facteur de puissance: >0,95

Durée de vie 50.000h 70% L70B50