

Slimcover LED

La rapidité et la simplicité extrême d'installation, en plus de la forme simple et élégante de cette famille de produits permet d'utiliser ces appareils dans les bureaux, les halls et les open space. Leur design raffiné et leur rendement lumineux créent des jeux de lumière très suggestifs.

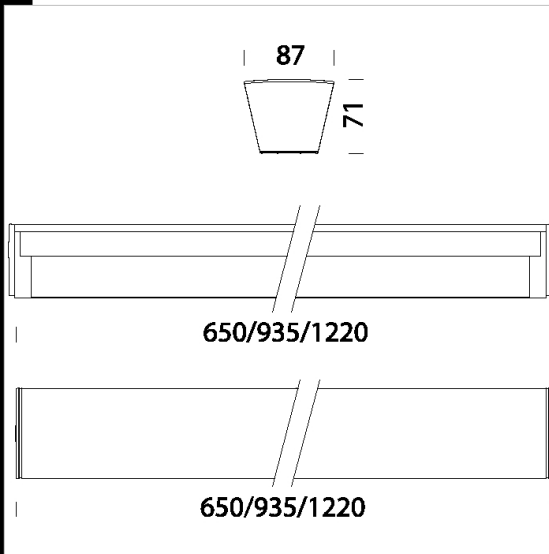
Corps: en aluminium extrudé.

Normes: appareils conformes aux normes EN60598-1 CEI 34-21 en vigueur et présentant l'indice de protection selon les normes EN60529.

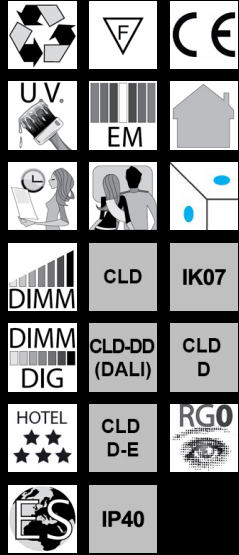
Facteur de puissance: >0,95

Durée de vie 80%: 50.000h (L80B20).

Groupe de risque photobiologique: Groupe 0 (exempt de risque)



Code	Gear	Kg	Lumen Output-K-CRI	WTot	Colour
22183710-00	CLD	1,54	LED-1856lm-3000K-CRI 80	27 W	BLANC
22183710-12	CLD CELL-D	1,65	LED-1856lm-3000K-CRI 80	28 W	BLANC
22183710-1241	CLD-D-D	1,61	LED-1856lm-3000K-CRI 80	27 W	BLANC
22183810-00	CLD	2,10	LED-2784lm-3000K-CRI 80	41 W	BLANC
22183810-12	CLD CELL-D	2,19	LED-2784lm-3000K-CRI 80	42 W	BLANC
22183810-1241	CLD-D-D	2,16	LED-2784lm-3000K-CRI 80	41 W	BLANC
22183910-00	CLD	2,73	LED-3713lm-3000K-CRI 80	55 W	BLANC
22183910-12	CLD CELL-D	2,76	LED-3713lm-3000K-CRI 80	55 W	BLANC
22183910-1241	CLD-D-D	2,71	LED-3713lm-3000K-CRI 80	55 W	BLANC
22183910-94	CLD-D-E	3,17	LED-3713lm-3000K-CRI 80	55 W	BLANC
22183910-09	CLD CELL-E	3,18	LED-3713lm-3000K-CRI 80	55 W	BLANC
22183910-31	CLD CELL-E	0,00	LED-3713lm-3000K-CRI 80	55 W	BLANC
22183710-68	CLD CELL	1,53	LED-1986lm-4000K-CRI 80	27 W	BLANC
22183710-6841	CLD CELL-D-D	1,56	LED-1986lm-4000K-CRI 80	28 W	BLANC
22183810-68	CLD CELL	2,13	LED-2979lm-4000K-CRI 80	41 W	BLANC
22183810-6841	CLD CELL-D-D	2,14	LED-2979lm-4000K-CRI 80	41 W	BLANC
22183910-68	CLD CELL	2,70	LED-3973lm-4000K-CRI 80	55 W	BLANC
22183910-6841	CLD CELL-D-D	2,75	LED-3973lm-4000K-CRI 80	55 W	BLANC
22183910-6809	CLD CELL-E	0,00	LED-3973lm-4000K-CRI 80	55 W	BLANC
22183910-3113	CLD CELL-E	0,00	LED-3973lm-4000K-CRI 80	55 W	BLANC



Download

DXF 2D
- 183710.dxf

Montaggi
- SLIMCOVER LED rev6.pdf

BIM
- Slimcover LED - 20201005.zip

The reported luminous flux is the flux emitted by the light source with a tolerance of $\pm 10\%$ compared to the indicated value. The W tot column indicates the total wattage absorbed by the system without exceeding 10% of the indicated