

Télécharger

- DXF 2D
- 183272.dxf
- 3DS
- soft_2x55_sosp.3ds
- 3DM
- soft_2x55_sosp.3dm
- Montaggi
- 771608 soft.pdf



Soft suspension

Série d'appareils pour intérieur à lumière indirecte et directe, pour plafond, en applique ou sur mât, utilisant des lampes à économie d'énergie et des lampes T5. De par son extrême rapidité et facilité d'installation et sa forme simple et élégante, Soft peut être utilisé aussi bien dans les bureaux que dans les halls ou les open-space.

Corps: en tôle d'acier moulé et microperforé. Têtes d'extrémité en polycarbonate.

Diffuseur: plaque interne en polypropylène opale pour un rendement lumineux élevé (version spéciale pour résister au fil incandescent à 850°C).

Peinture : liquide avec vernis à base de résine acrylique, résistant aux milieux humides et salins, stabilisé aux rayons UV.

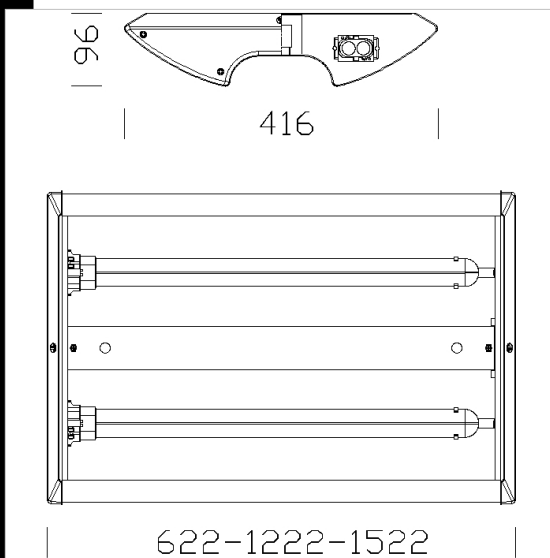
Douille: en polycarbonate avec contacts en bronze phosphoreux.

Câblage: alimentation 230V/50Hz avec ballast électronique. Câble rigide de 0,5 mm² de diamètre avec gaine en PVC-HT résistant à 90°C selon les normes CEI 20-20. Bornier 2P+T pour conducteurs de 2,5 mm² de diamètre maximum.

Normes: produits conformes aux normes EN 60598-1 CEI 34-21. Indice de protection conforme aux normes EN 60529.

Lampes: équipés de lampes fluorescentes compactes ou T5.

Muni de câble et de rosace pour la suspension.



Code	Cablage	Kg	Lumen-K-CRI	WTot	Fixation	Couleur
22183276-00	CEL	8.30	FL 2x80-6550lm-4000k-Ra 1b	170 W	G5	ARGENT

Accessoires



- Plaque de fermeture

Le flux lumineux mentionné est le flux lumineux sortant du luminaire, avec une tolérance de $\pm 10\%$ par rapport à la valeur indiquée. Les W totaux expriment la puissance totale consommée par le système avec une tolérance maximale de 10 %