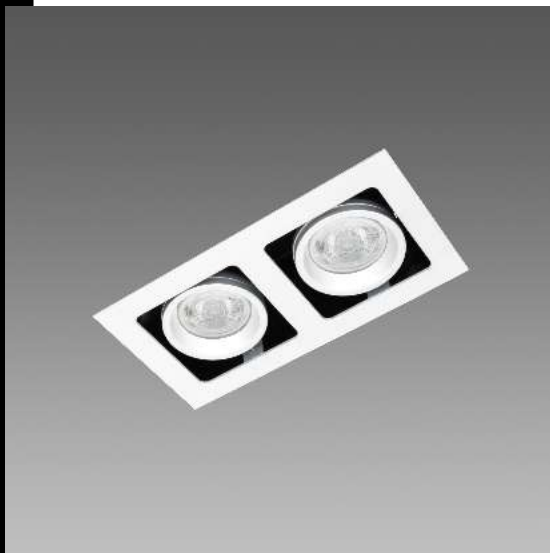




#### Download

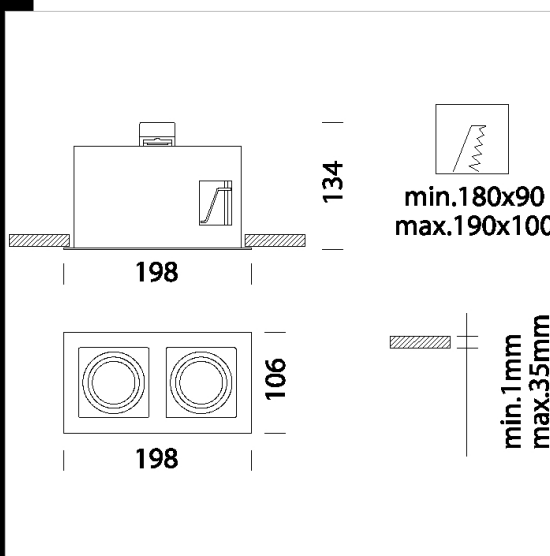
DXF 2D  
- minishop2.dxf

Montaggi  
- MINISHOP A rev3.pdf



## Minishop 2A

Corps: en tôle d'acier.  
Peinture: pulvérisation avec peinture polyester résistant aux rayons UV.  
Équipement : ressorts pour faux-plafonds de 1 à 30 mm d'épaisseur.  
Normes: produits conformes aux normes EN 60598-1 CEI 34-21. Indice de protection conforme aux normes EN 60529.  
Facteur de puissance: 0,8  
Maintien du flux lumineux à 70% 25000h (L70B50)



Code	Gear	Kg	Lumen Output-K-CRI	WTot	Colour
22182612-00	CLD CELL-DI	1,00	LED SMD-500lm-3000K-38°-CRI 80	13 W	BLANC

The reported luminous flux is the flux emitted by the light source with a tolerance of  $\pm 10\%$  compared to the indicated value. The W tot column indicates the total wattage absorbed by the system without exceeding 10% of the indicated