

Slimcover Silver - Design Paolo Bistacchi



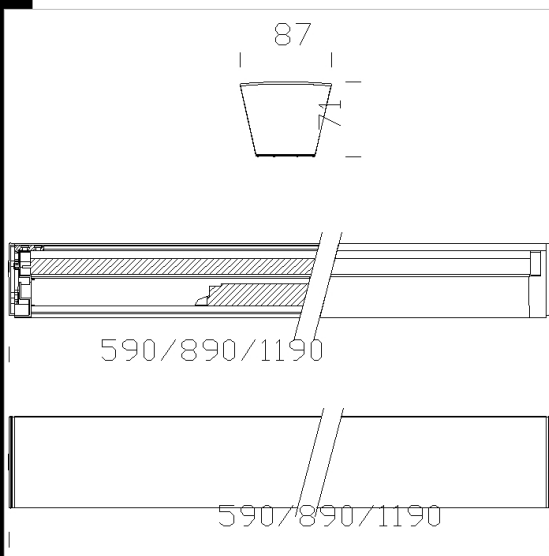
Série d'appareils d'intérieur à fixer en applique avec lampes T5. La rapidité et la simplicité extrême d'installation, en plus de la forme simple et élégante de cette famille de produits permet d'utiliser ces appareils dans les bureaux, les halls et les open space. Leur design raffiné et leur rendement lumineux créent des jeux de lumière très suggestifs.

Corps: en aluminium extrudé.

Douille: en polycarbonate avec contacts en bronze phosphoreux.

Câblage: alimentation 230V/50 Hz avec ballast électronique. Câble rigide de 0,50 mm² de diamètre et gaine en PVC-HT résistant à 90°C conformément aux normes CEI 20-20. Bornier 2P+T pour conducteurs de 2,5 mm² de diamètre maximum.

Lampes: fournis avec lampes T5 à haut rendement.



Code	Cablage	Kg	Lumen-K-CRI	WTot	Fixation	Couleur
22182470-00	CELL	1.45	FL 1x14-1250lm-4000K-Ra 1b	16 W	G5	ARGENT
22182470-12	CELL-D	1.50	FL 1x14-1250lm-4000K-Ra 1b	15 W	G5	ARGENT
22182471-12	CELL-D	2.00	FL 1x24-1750lm-4000K-Ra 1b	24 W	G5	ARGENT
22182472-07	CELL-E	2.95	FL 1x28-2650lm-4000K-Ra 1b	28 W	G5	ARGENT
22182473-12	CELL-D	2.10	FL 1x39-3100lm-4000K-Ra 1b	41 W	G5	ARGENT
22182472-12	CELL-D	2.80	FL 1x28-2650lm-4000K-Ra 1b	30 W	G5	ARGENT
22182474-12	CELL-D	1.30	FL 1x54-4450lm-4000K-Ra 1b	59 W	G5	ARGENT



Télécharger

DXF 2D
- 182410.dxf

Le flux lumineux mentionné est le flux lumineux sortant du luminaire, avec une tolérance de $\pm 10\%$ par rapport à la valeur indiquée. Les W totaux expriment la puissance totale consommée par le système avec une tolérance maximale de 10 %