

Slimcover Black - Design Paolo Bistacchi

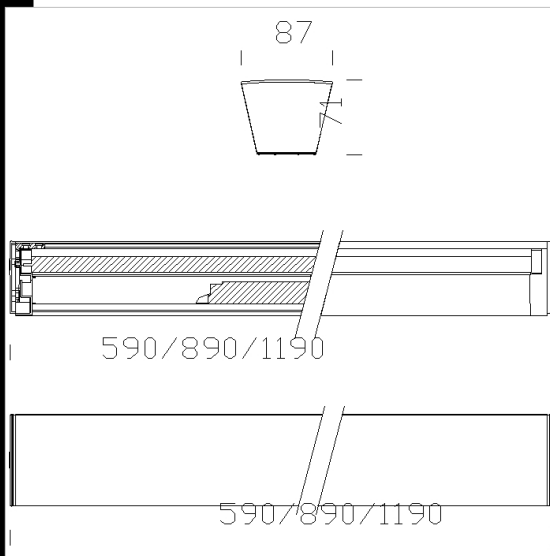
Série d'appareils d'intérieur à fixer en applique avec lampes T5. La rapidité et la simplicité extrême d'installation, en plus de la forme simple et élégante de cette famille de produits permet d'utiliser ces appareils dans les bureaux, les halls et les open space. Leur design raffiné et leur rendement lumineux créent des jeux de lumière très suggestifs.

Corps: en aluminium extrudé.

Douille: en polycarbonate avec contacts en bronze phosphoreux.

Câblage: alimentation 230V/50 Hz avec ballast électronique. Câble rigide de 0,50 mm² de diamètre et gaine en PVC-HT résistant à 90°C conformément aux normes CEI 20-20. Bornier 2P+T pour conducteurs de 2,5 mm² de diamètre maximum.

Lampes: fournis avec lampes T5 à haut rendement.



Code	Gear	Kg	Watt	Base	Lamps	Colour
22182432-07	CELL-E	1,30	FL 1x28	G5	2650lm-4000K-Ra 1b	NOIR
22182433-12	CELL-D	2,20	FL 1x39	G5	3100lm-4000K-Ra 1b	NOIR
22182434-00	CELL	2,45	FL 1x54	G5	4450lm-4000K-Ra 1b	NOIR
22182432-00	CELL	2,55	FL 1x28	G5	2650lm-4000K-Ra 1b	NOIR
22182431-12	CELL-D	2,00	FL 1x24	G5	1750lm-4000K-Ra 1b	NOIR
22182431-00	CELL	1,95	FL 1x24	G5	1750lm-4000K-Ra 1b	NOIR
22182433-00	CELL	2,00	FL 1x39	G5	3100lm-4000K-Ra 1b	NOIR
22182432-12	CELL-D	1,30	FL 1x28	G5	2650lm-4000K-Ra 1b	NOIR
22182434-12	CELL-D	2,60	FL 1x54	G5	4450lm-4000K-Ra 1b	NOIR
22182434-07	CELL-E	2,95	FL 1x54	G5	4450lm-4000K-Ra 1b	NOIR
22182430-12	CELL-D	2,00	FL 1x14	G5	1250lm-4000K-Ra 1b	NOIR
22182430-00	CELL	1,40	FL 1x14	G5	1250lm-4000K-Ra 1b	NOIR



Download

DXF 2D
- 182410.dxf