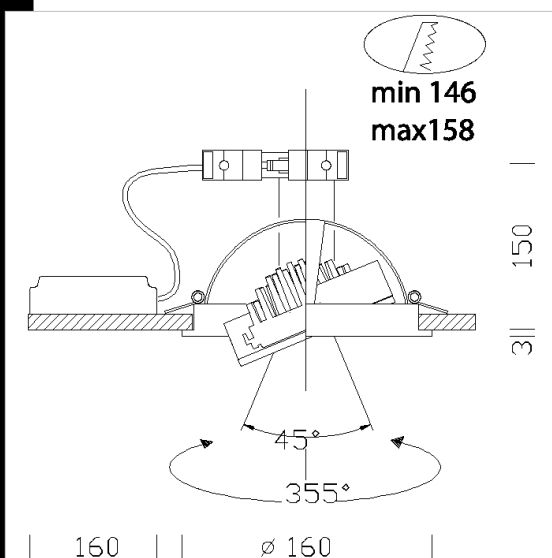


CoinMac



Corps: Orientable en acier avec ressorts pour l'encastrement.
 Peinture: en poudre avec peinture époxydique en polyester résistant aux rayons UV.
 Equipement: étrier réglable en acier.
 Normes: produits conformes aux normes EN 60598-1 CEI 34-21. Indice de protection conforme aux normes EN 60529.
 Facteur de puissance: 0,95
 Groupe de risque photobiologique : Groupe 0 (exempt de risque).
 Maintien du flux lumineux à 70%: 50.000h (L70B50).
 encastrée Ø 146/158mm



Code	Gear	Kg	Lumen Output-K-CRI	WTot	Colour
22181918-00	CLD CELL-D	1,05	LED-3600lm-3000K-40°-CRI 83	36 W	BLANC



Download

DXF 2D
 - coinmac.dxf

Montaggi
 - COIN_MAC rev0.pdf

The reported luminous flux is the flux emitted by the light source with a tolerance of ± 10% compared to the indicated value. The W tot column indicates the total wattage absorbed by the system without exceeding 10% of the indicated