



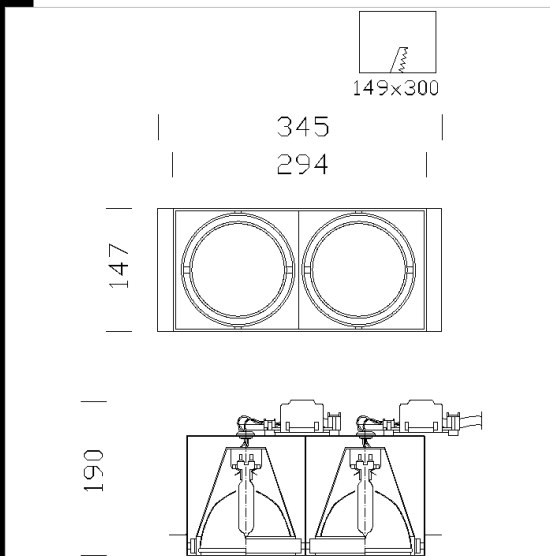
**Télécharger**

DXF 2D  
- store 6.dxf  
Montaggi  
- 771809\_shop 1-8.pdf



**Shop 6**

Appareils à encastrer pour lampes CDM-T orientables  
Idéals pour les magasins, les show-rooms ou les salles d'exposition.  
Corps: en tôle d'acier.  
Peinture : liquide avec vernis à base de résine acrylique, résistant aux milieux humides et stabilisé aux rayons UV.  
Douille: en céramique avec contacts argentés.  
Câblage: avec transformateur, câble rigide de 0,5 cm<sup>2</sup> et gaine de type HT conforme aux normes CEI 20-20. Bornier pour conducteurs de 2,5 mm<sup>2</sup> de diamètre maximum.  
Normes: produits conformes aux normes EN 60598-1 CEI 34-21. Indice de protection conforme aux normes EN 60529.



Code	Cablage	Kg	Lumen-K-CRI	WTot	Fixation	Couleur
22181633-00	CELL	3.40	CDM-T 2x70-6600lm-3000K-Ra 1b	156 W	G12	NERO

Le flux lumineux mentionné est le flux lumineux sortant du luminaire, avec une tolérance de ± 10 % par rapport à la valeur indiquée. Les W totaux expriment la puissance totale consommée par le système avec une tolérance maximale de 10 %