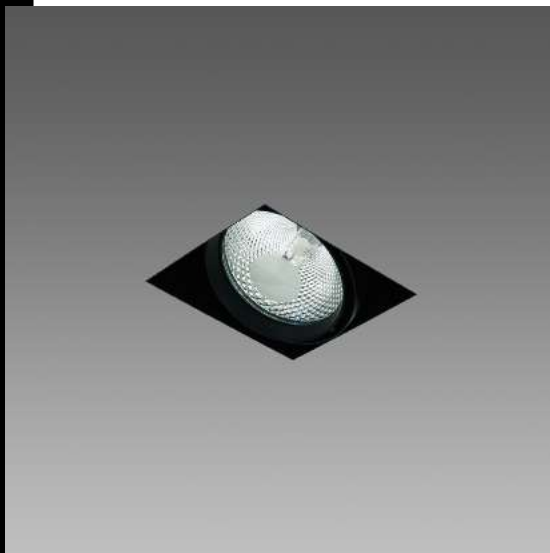




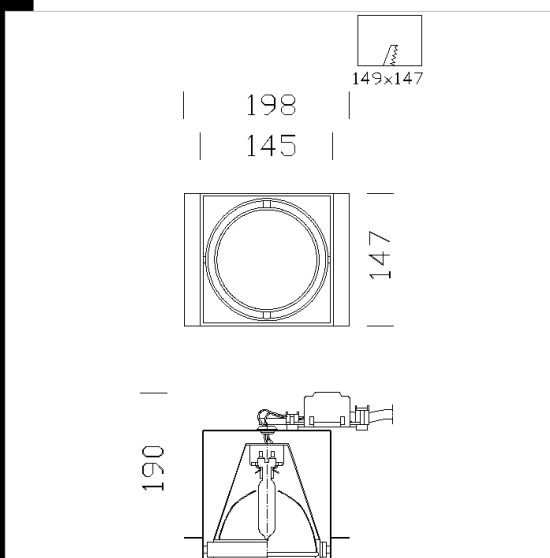
Télécharger

DXF 2D
- store 5.dxf
Montaggi
- 771809_shop 1-8.pdf



Shop 5

Appareils à encastrer pour lampes CDM-T orientables
Idéals pour les magasins, les show-rooms ou les salles d'exposition.
Corps: en tôle d'acier.
Peinture : liquide avec vernis à base de résine acrylique, résistant aux milieux humides et stabilisé aux rayons UV.
Douille: en céramique avec contacts argentés.
Câblage: avec transformateur, câble rigide de 0,5 cm² et gaine de type HT conforme aux normes CEI 20-20. Bornier pour conducteurs de 2,5 mm² de diamètre maximum.
Normes: produits conformes aux normes EN 60598-1 CEI 34-21. Indice de protection conforme aux normes EN 60529.



Code	Cablage	Kg	Lumen-K-CRI	WTot	Fixation	Couleur
22181631-00	CELL	3.40	CDM-T 70---	78 W	G12	NERO

Le flux lumineux mentionné est le flux lumineux sortant du luminaire, avec une tolérance de $\pm 10\%$ par rapport à la valeur indiquée. Les W totaux expriment la puissance totale consommée par le système avec une tolérance maximale de 10 %