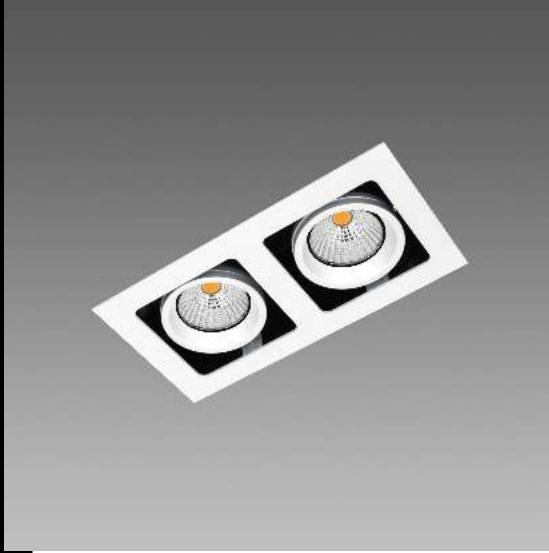


Minishop 2B

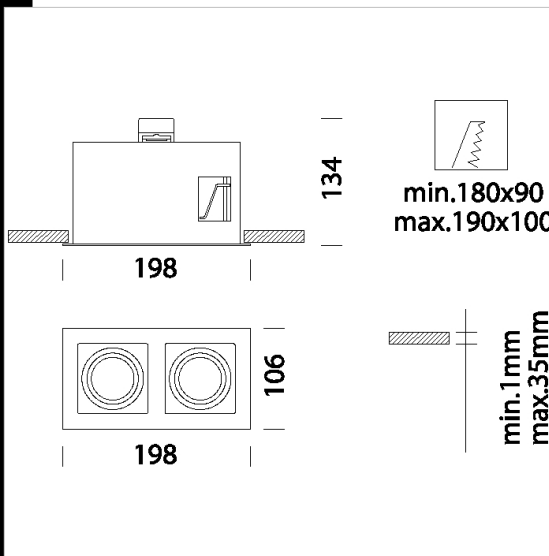


Corps: en tôle d'acier.
 Optique spécifique anti-éblouissement pour un confort amélioré.
 Peinture: pulvérisation avec peinture polyester résistant aux rayons UV.
 Équipement : ressorts pour faux-plafonds de 1 à 30 mm d'épaisseur.
 Normes: appareils conformes aux normes EN 60598-1 CEI 34-21 Indice de protection conforme aux normes EN 60529.
 Dimmable avec les dispositifs les plus communs (par exemple, les systèmes pour halogènes DIM IGBT)
 Groupe de risque photobiologique : Groupe 0 (exempt de risque).
 Facteur de puissance: $\geq 0,9$
 Maintien du flux lumineux à 80%: 50.000h (L80B20).
 Une puissance plus faible se traduit par une réduction des frais, plus de 80% d'économie d'énergie

Download

DXF 2D
 - minishop2.dxf

Montaggi
 - MINISHOP_B.pdf



Code	Gear	Kg	Lumen Output-K-CRI	WTot	Colour
22181112-00	CLD CELL-DI	1,34	LED COB2x-957lm-3000K-38°-CRI 92	24 W	BLANC
22181112-1241	CLD CELL-D-D	1,30	LED COB2x-957lm-3000K-38°-CRI 92	24 W	BLANC
22181112-68	CLD CELL-DI	1,34	LED COB2x-1024lm-4000K-38°-CRI 92	24 W	BLANC
22181112-6841	CLD CELL-D-D	1,40	LED COB2x-1024lm-4000K-38°-CRI 92	20 W	BLANC
22181112-09	CLD CELL-DI-E	1,80	LED COB2x-957lm-3000K-38°-CRI 92	20 W	BLANC
22181112-6809	CLD CELL-DI-E	1,80	LED COB2x-1024lm-4000K-38°-CRI 92	20 W	BLANC
22181112-31	CLD CELL-DI-E	1,80	LED COB2x-957lm-3000K-38°-CRI 92	20 W	BLANC
22181112-3113	CLD CELL-DI-E	1,80	LED COB2x-1024lm-4000K-38°-CRI 92	20 W	BLANC

The reported luminous flux is the flux emitted by the light source with a tolerance of $\pm 10\%$ compared to the indicated value. The W tot column indicates the total wattage absorbed by the system without exceeding 10% of the indicated