



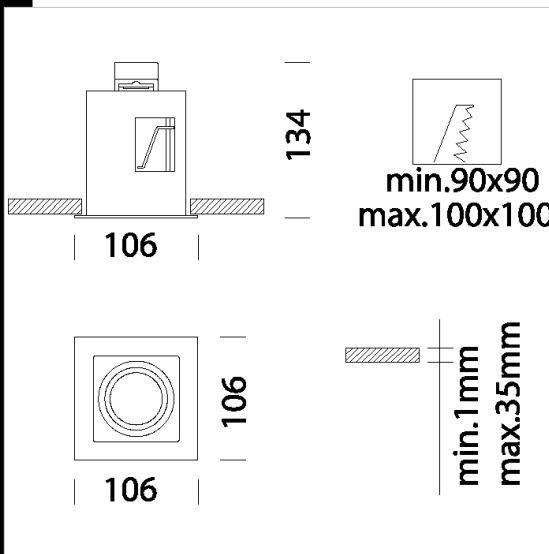
## Minishop 1B

Corps: en tôle d'acier.  
 Optique spécifique anti-éblouissement pour un confort amélioré.  
 Peinture: pulvérisation avec peinture polyester résistant aux rayons UV.  
 Équipement : ressorts pour faux-plafonds de 1 à 30 mm d'épaisseur.  
 Normes: appareils conformes aux normes EN 60598-1 CEI 34-21 Indice de protection conforme aux normes EN 60529.  
 Gradable avec variateur IGBT compatible avec les sources LED et les drivers led  
 Groupe de risque photobiologique : Groupe 0 (exempt de risque).  
 Facteur de puissance:  $\geq 0,9$   
 Maintien du flux lumineux à 80%: 50.000h (L80B20).  
 Une puissance plus faible se traduit par une réduction des frais, plus de 80% d'économie d'énergie

### Download

DXF 2D  
 - minishop1.dxf

Montaggi  
 - MINISHOP\_B.pdf



Code	Gear	Kg	Lumen Output-K-CRI	WTot	Colour
22181110-00	CLD CELL-DI	0,80	LED COB-957lm-3000K-38°-CRI 92	10 W	BLANC
22181110-68	CLD CELL-DI	0,79	LED COB-1024lm-4000K-38°-CRI 92	10 W	BLANC
22181110-1241	CLD CELL-D-D	0,74	LED COB-957lm-3000K-38°-CRI 92	10 W	BLANC
22181110-6841	CLD CELL-D	0,73	LED COB-1024lm-4000K-38°-CRI 92	10 W	BLANC
22181110-09	CLD CELL-DI-E	1,20	LED COB-957lm-3000K-38°-CRI 92	9 W	BLANC
22181110-6809	CLD CELL-DI-E	1,20	LED COB-1024lm-4000K-38°-CRI 92	9 W	BLANC
22181110-31	CLD CELL-DI-E	1,20	LED COB-957lm-3000K-38°-CRI 92	9 W	BLANC
22181110-3113	CLD CELL-DI-E	1,20	LED COB-1024lm-4000K-38°-CRI 92	9 W	BLANC

The reported luminous flux is the flux emitted by the light source with a tolerance of  $\pm 10\%$  compared to the indicated value. The W tot column indicates the total wattage absorbed by the system without exceeding 10% of the indicated