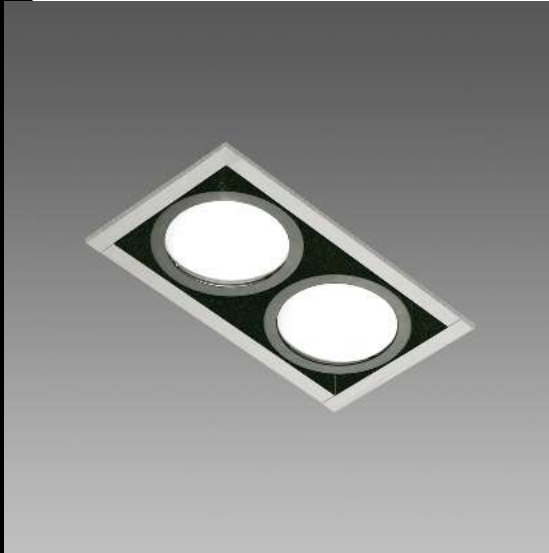
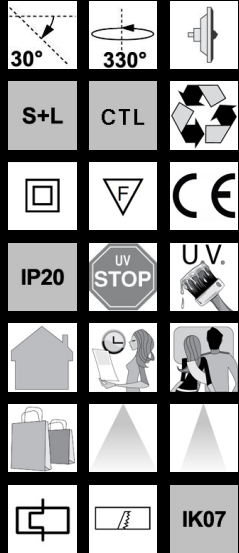


## Shop 2



Appareils à encastrer pour lampes AR111/HCI-T orientables avec la possibilité (système télescopique) de déplacer les lampes hors du caisson et d'augmenter ainsi la flexibilité du pointage.

Idéals pour les magasins, les show-rooms ou les salles d'exposition.

Corps: en tôle d'acier.

Peinture : liquide avec vernis à base de résine acrylique, résistant aux milieux humides et stabilisé aux rayons UV.

Douille: en céramique avec contacts argentés.

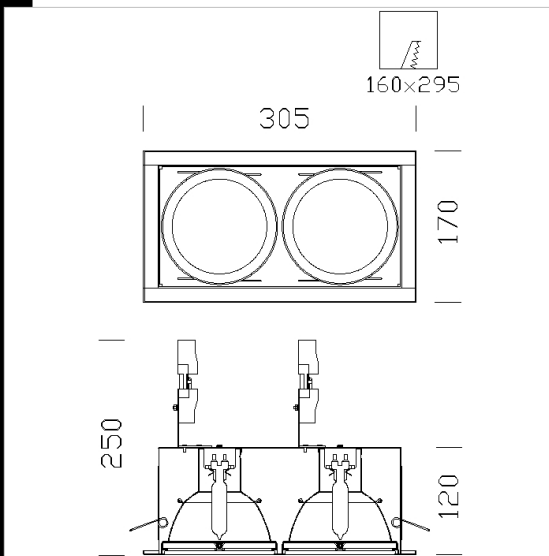
Câblage: avec transformateur, câble rigide de 0,5 cm<sup>2</sup> et gaine de type HT conforme aux normes CEI 20-20. Bornier pour conducteurs de 2,5 mm<sup>2</sup> de diamètre maximum.

Normes: produits conformes aux normes EN 60598-1 CEI 34-21. Indice de protection conforme aux normes EN 60529.

Lampes: équipés de lampes aux AR111/HCI-T.

### Télécharger

DXF 2D  
- shop3\_5.dxf  
Montaggi  
- 771809\_shop 1-8.pdf



Code	Cablage	Kg	Lumen-K-CRI	WTot	Fixation	Couleur
22181077-00	S+L	1.65	CDM-T 2x100 elite-11000lm-3000K-Ra 90	0 W	G12	ARGENT
22181076-00	S+L	1.60	CDM-T 2x50 elite-5500lm-3000K-Ra 90	0 W	G12	ARGENT
22181073-00	CTL+SL	1.50	AR111 50IRC + CDM-T 50 elite---	217 W	G53/G12	ARGENT
22181074-00	CTL+SL	1.50	AR111 50IRC + CDM-T 100 elite---	217 W	G53/G12	ARGENT
22181075-00	CTL	1.45	AR111 2x50IRC-5800cd-3000K-Ra 100	105 W	G53	ARGENT

Le flux lumineux mentionné est le flux lumineux sortant du luminaire, avec une tolérance de  $\pm 10\%$  par rapport à la valeur indiquée. Les W totaux expriment la puissance totale consommée par le système avec une tolérance maximale de 10 %