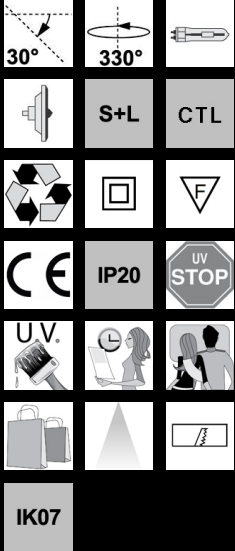


Shop 1



Appareils à encastrer pour lampes AR111/HCI-T orientables avec la possibilité (système télescopique) de déplacer les lampes hors du caisson et d'augmenter ainsi la flexibilité du pointage.

Idéals pour les magasins, les show-rooms ou les salles d'exposition.

Corps: en tôle d'acier.

Peinture : liquide avec vernis à base de résine acrylique, résistant aux milieux humides et stabilisé aux rayons UV.

Douille: en céramique avec contacts argentés.

Câblage: avec transformateur, câble rigide de 0,5 cm² et gaine de type HT conforme aux normes CEI 20-20. Bornier pour conducteurs de 2,5 mm² de diamètre maximum.

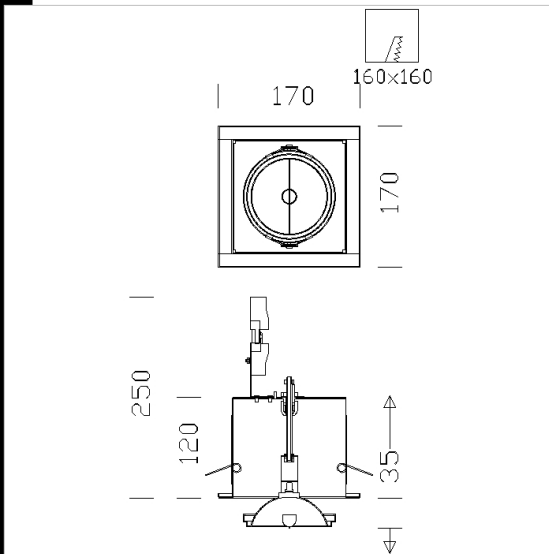
Normes: produits conformes aux normes EN 60598-1 CEI 34-21. Indice de protection conforme aux normes EN 60529.

Lampes: équipés de lampes aux AR111/HCI-T.

Télécharger

DXF 2D
- shop3_1.dxf

Montaggi
- 771809 shop 1-8.pdf



Code	Cablage	Kg	Lumen-K-CRI	WTot	Fixation	Couleur
22181072-00	S+L	1.00	CDM-T 100 elite-11000lm-3000K-Ra 90	100 W	G12	ARGENTO
22181071-00	S+L	0.90	CDM-T 50 elite-5500lm-3000K-Ra 90	50 W	G12	ARGENTO
22181070-00	CTL	0.90	AR111 50IRC-5800cd-3000K-Ra 100	51 W	G53	ARGENTO

Le flux lumineux mentionné est le flux lumineux sortant du luminaire, avec une tolérance de $\pm 10\%$ par rapport à la valeur indiquée. Les W totaux expriment la puissance totale consommée par le système avec une tolérance maximale de 10 %