

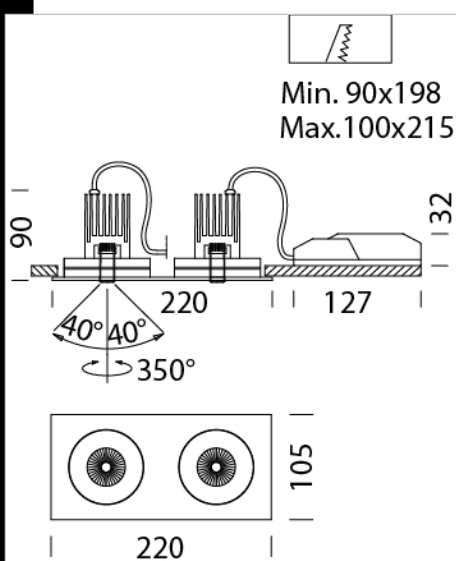
Snow 2x

Corps : aluminium moulé sous pression avec dissipateur.
 Cadre : en aluminium. Equipement : équipé de ressorts pour faux-plafonds d'épaisseur comprise entre 1mm et 25 mm. Réflecteur : polycarbonate métallisé haute performance. Normes: produit conforme aux normes EN60598 - CEI 34-21 et ayant un indice de protection IP44IK07 selon les normes EN60529.

Groupe de risque photobiologique : Groupe 0 (exempt de risque).

Facteur de puissance: $\geq 0,9$

Maintien du flux lumineux à 80%: 50.000h (L80B20).



Code	Gear	Kg	Lumen Output-K-CRI	WTot	Colour
22180710-00	CLD	0,98	LED COBx2-957lm-3000K-38°-CRI 92	20 W	BLANC
22180711-00	CLD	1,00	LED COBx2-990lm-4000K-38°-CRI 92	20 W	BLANC



Download

DXF 2D

- microshop2.dxf

Montaggi

- SNOW_2x_3x rev1.pdf

The reported luminous flux is the flux emitted by the light source with a tolerance of $\pm 10\%$ compared to the indicated value. The W tot column indicates the total wattage absorbed by the system without exceeding 10% of the indicated