



Download

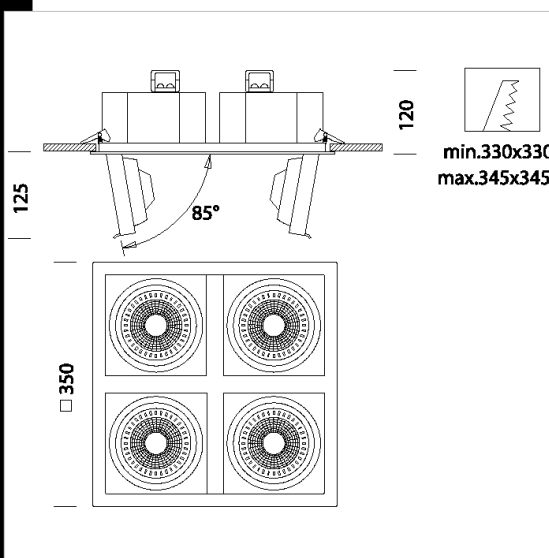
DXF 2D
- shop44.dxf

Montaggi
- shopled.pdf



Shop 4 LED

Cadre : aluminium avec spots orientables et basculants.
 Équipement : ressorts pour faux-plafonds de 1 à 25 mm d'épaisseur.
 Réglementations : produits conformes à la norme NF EN 60598-1 (CEI 34-21).
 Degré de protection selon la norme NF EN 60529.
 DIMM IGBT
 LED COB 17W - 3000K - 2000lm - CRI 93 - 38°
 Groupe de risque photobiologique : Groupe 0 (exempt de risque).
 Facteur de puissance: $\geq 0,95$
 Maintien du flux lumineux à 70% 50000h (L70B50)
 Une puissance plus faible se traduit par une réduction des frais, plus de 80% d'économie d'énergie



Code	Gear	Kg	Watt	Base	Lamps	Colour
22180614-00	CLD CELL-DI	3,42	LED COB 17W		2000lm-3000K - 38°-CRI 93	BLANC