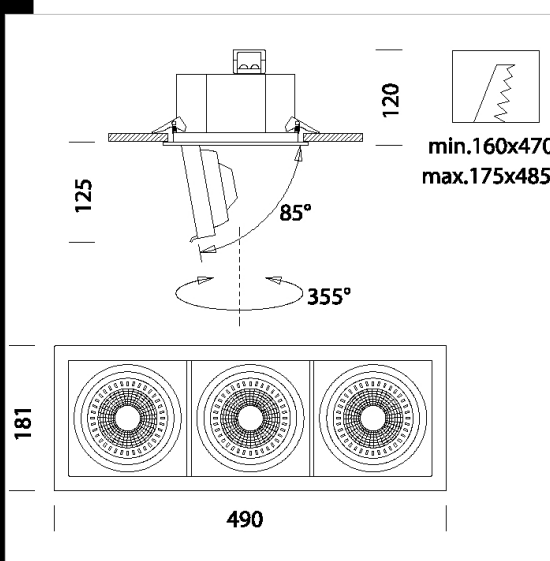


## Shop 3 LED

Cadre : aluminium avec spots orientables et basculants.  
 Équipement : ressorts pour faux-plafonds de 1 à 25 mm d'épaisseur.  
 Réglementations : produits conformes à la norme NF EN 60598-1 (CEI 34-21).  
 Degré de protection selon la norme NF EN 60529.  
 DIMM IGBT  
 Groupe de risque photobiologique : Groupe 0 (exempt de risque).  
 Facteur de puissance:  $\geq 0,95$   
 Maintien du flux lumineux à 70% 50000h (L70B50)  
 Une puissance plus faible se traduit par une réduction des frais, plus de 80% d'économie d'énergie



Code	Gear	Kg	Lumen Output-K-CRI	WTot	Colour
22180613-00	CLD CELL-DI	2,54	LED COB3x-1766lm-3000K-38°-CRI 93	57 W	BIANCO
22180613-68	CLD CELL-DI	2,42	LED COB3x-1890lm-4000K-38°-CRI 93	57 W	BIANCO
22180613-1241	CLD CELL-D-D	2,50	LED COB3x-1766lm-3000K-38°-CRI 93	57 W	BIANCO
22180613-6841	CLD CELL-D-D	2,50	LED COB3x-1890lm-4000K-38°-CRI 93	57 W	BIANCO
22180613-09	CLD CELL-DI-E	2,90	LED COB3x-1766lm-3000K-38°-CRI 93	57 W	BIANCO
22180613-6809	CLD CELL-DI-E	2,90	LED COB3x-1890lm-4000K-38°-CRI 93	57 W	BIANCO
22180613-31	CLD CELL-DI-E	2,90	LED COB3x-1766lm-3000K-38°-CRI 93	57 W	BIANCO
22180613-3113	CLD CELL-DI-E	2,90	LED COB3x-1890lm-4000K-38°-CRI 93	57 W	BIANCO



### Download

DXF 2D  
 - shop33.dxf

Montaggi  
 - SHOP\_PLA rev2.pdf

The reported luminous flux is the flux emitted by the light source with a tolerance of  $\pm 10\%$  compared to the indicated value. The W tot column indicates the total wattage absorbed by the system without exceeding 10% of the indicated