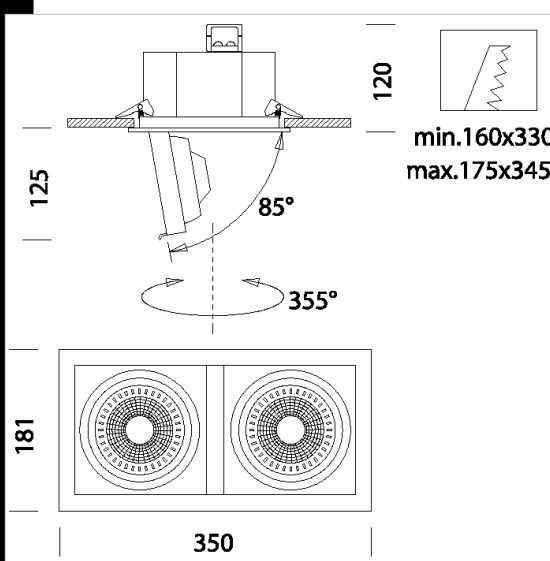
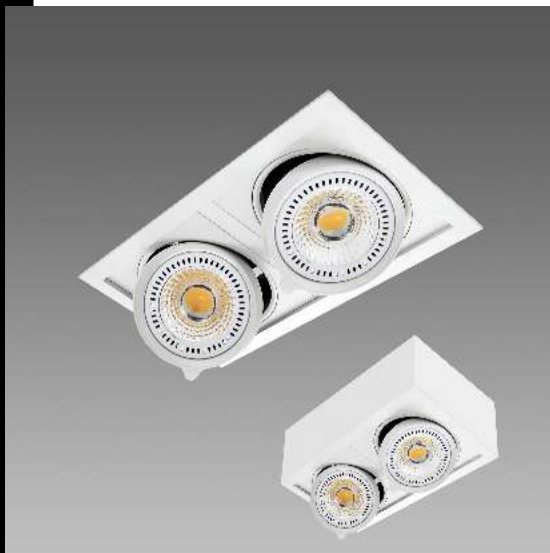


Shop 2 LED

Cadre : aluminium avec spots orientables et basculants.
 Équipement : ressorts pour faux-plafonds de 1 à 25 mm d'épaisseur.
 Réglementations : produits conformes à la norme NF EN 60598-1 (CEI 34-21).
 Degré de protection selon la norme NF EN 60529.
 DIMM IGBT
 Groupe de risque photobiologique : Groupe 0 (exempt de risque).
 Facteur de puissance: $\geq 0,95$
 Maintien du flux lumineux à 70% 50000h (L70B50)
 Une puissance plus faible se traduit par une réduction des frais, plus de 80% d'économie d'énergie
 Sur demande : caisson pour l'application directement au plafond.



| Code | Gear | Kg | Lumen Output-K-CRI | WTot | Colour |
|---------------|---------------|------|-----------------------------------|------|--------|
| 22180612-00 | CLD CELL-D | 2,35 | LED COB2x-1766lm-3000K-38°-CRI 93 | 38 W | BIANCO |
| 22180612-68 | CLD CELL-D | 1,70 | LED COB2x-1890lm-4000K-38°-CRI 93 | 38 W | BIANCO |
| 22180612-1241 | CLD CELL-D-D | 1,69 | LED COB2x-1766lm-3000K-38°-CRI 93 | 40 W | BIANCO |
| 22180612-6841 | CLD CELL-D-D | 1,70 | LED COB2x-1890lm-4000K-38°-CRI 93 | 38 W | BIANCO |
| 22180612-09 | CLD CELL-DI-E | 2,10 | LED COB2x-1766lm-3000K-38°-CRI 93 | 38 W | BIANCO |
| 22180612-6809 | CLD CELL-DI-E | 2,10 | LED COB2x-1890lm-4000K-38°-CRI 93 | 38 W | BIANCO |
| 22180612-31 | CLD CELL-DI-E | 2,10 | LED COB2x-1766lm-3000K-38°-CRI 93 | 38 W | BIANCO |
| 22180612-3113 | CLD CELL-DI-E | 2,10 | LED COB2x-1890lm-4000K-38°-CRI 93 | 38 W | BIANCO |



Download

DXF 2D
 - shop22.dxf

Montaggi
 - SHOP_PLA rev2.pdf

The reported luminous flux is the flux emitted by the light source with a tolerance of $\pm 10\%$ compared to the indicated value. The W tot column indicates the total wattage absorbed by the system without exceeding 10% of the indicated