



Download

DXF 2D
- store4ar.dxf

Montaggi
- STORE_LENTI rev2.pdf



Store 4 - CRI 93

Corps: en tôle d'acier.

Lentille : à facettes, de haute performance avec facteur d'éblouissement très faible.

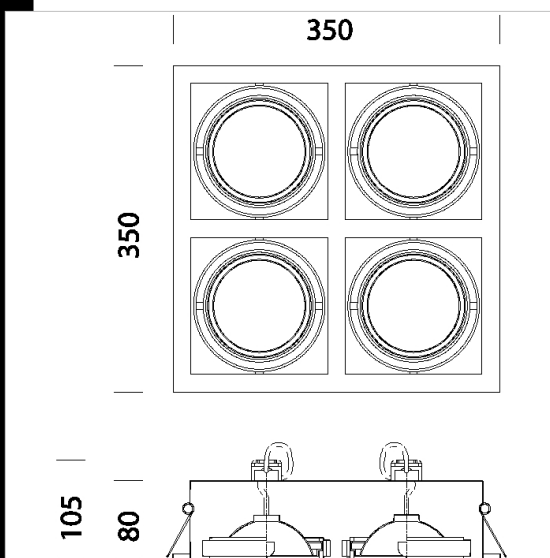
Peinture : liquide avec vernis à base de résine acrylique, résistant aux milieux humides et stabilisé aux rayons UV.

Normes: produits conformes aux normes EN 60598-1 CEI 34-21. Indice de protection conforme aux normes EN 60529.

Facteur de puissance: 0,95

Groupe de risque photobiologique : Groupe 0 (exempt de risque).

Maintien du flux lumineux à 70%: 50.000h (L70B50).



Code	Gear	Kg	Lumen Output-K-CRI	WTot	Colour
22180513-00	CLD CELL	3,70	LED COB4x-1766lm-3000K-38°-CRI 93	75 W	BLANC
22180513-68	CLD CELL	4,23	LED COB4x-1890lm-4000K-38°-CRI 93	75 W	BLANC
22180513-1241	CLD CELL-D-D	3,70	LED COB4x-1766lm-3000K-38°-CRI 93	76 W	BLANC
22180513-6841	CLD CELL-D-D	3,70	LED COB4x-1890lm-4000K-38°-CRI 93	76 W	BLANC
22180513-09	CLD CELL-E	4,00	LED COB4x-1766lm-3000K-38°-CRI 93	76 W	BLANC
22180513-6809	CLD CELL-E	4,00	LED COB4x-1890lm-4000K-38°-CRI 93	76 W	BLANC
22180513-31	CLD CELL-E	4,00	LED COB4x-1766lm-3000K-38°-CRI 93	76 W	BLANC
22180513-3113	CLD CELL-E	4,00	LED COB4x-1890lm-4000K-38°-CRI 93	76 W	BLANC

The reported luminous flux is the flux emitted by the light source with a tolerance of $\pm 10\%$ compared to the indicated value. The W tot column indicates the total wattage absorbed by the system without exceeding 10% of the indicated