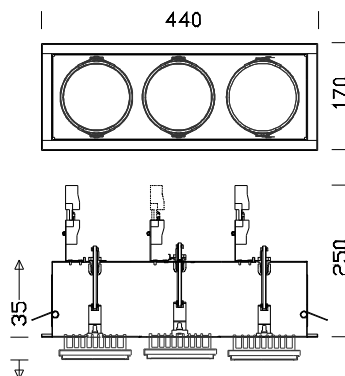
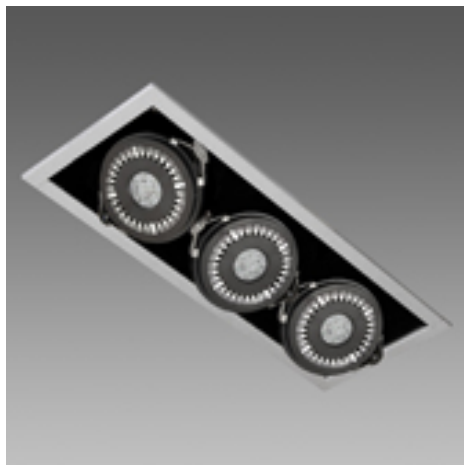


Shop 3 LED AR111



Code	Cablage	Kg	Couleur	Dimensions	Lamp
22180178-00	CLD S+L	2.10	argent mét.	440x170x120	AR111 LED-GU10-550lm-3000K - 45000h - 25°-Ra 82

Appareils à encastrer pour lampes orientables avec la possibilité (système télescopique) de déplacer les lampes hors du caisson et d'augmenter ainsi la flexibilité du pointage.
Idéals pour les magasins, les show-rooms ou les salles d'exposition.

Corps: en tôle d'acier.

Peinture : liquide avec vernis à base de résine acrylique, résistant aux milieux humides et stabilisé aux rayons UV.

Câblage: avec transformateur, câble rigide de 0,5 cm² et gaine de type HT conforme aux normes CEI 20-20. Bornier pour conducteurs de 2,5 mm² de diamètre maximum.

Normes: produits conformes aux normes EN 60598-1 CEI 34-21. Indice de protection conforme aux normes EN 60529.

LED: 550lm - 3000K - CRI 82 - 25°