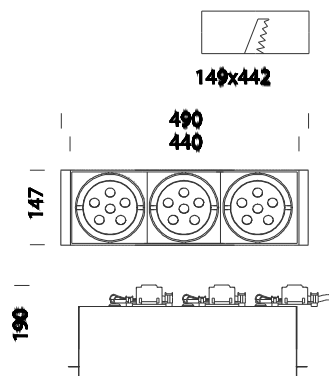
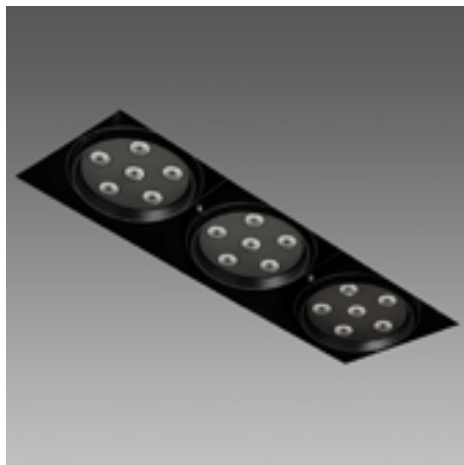


Shop 7 ESALED



Code	Cablage	Kg	Couleur	Dimensions	W Tot	Lamp
22180175-00	CLD CELL	3.50	noir	490x147x190	54	ESALED-1800lm-3000K - 40°-CRI 80

Idéals pour les magasins, les show-rooms ou les salles d'exposition.

Corps: en tôle d'acier.

Peinture : liquide avec vernis à base de résine acrylique, résistant aux milieux humides et stabilisé aux rayons UV.

Câblage: avec transformateur, câble rigide de 0,5 cm² et gaine de type HT conforme aux normes CEI 20-20. Bornier pour conducteurs de 2,5 mm² de diamètre maximum.

Normes: produits conformes aux normes EN 60598-1 CEI 34-21. Indice de protection conforme aux normes EN 60529.

ESALED: 3000K - 1050mA - 1800lm - CRI 80