



Télécharger

DXF 2D
- 175210.dxf



JF 1 mini round

Une famille de spots à encastré ayant une forme ronde, ce qui les rend particulièrement adaptés à un éclairage extensif, prolongé et durable. JF LED améliore considérablement les niveaux de gestion des points de vente, avec tous les avantages qui sont propres aux sources LED.

L'éclairage s'adoucit et exalte le confort pour créer des cadres agréables à vivre et à fréquenter pour le shopping.

Tous les spots présentent des systèmes optiques en aluminium glacé pour une efficacité maximale et pour un contrôle excellent de l'éblouissement. L'idéal pour les espaces où la lumière est allumée toute la journée (centres commerciaux, hôtels, showrooms).

Corps: en aluminium moulé sous pression avec verre

Réflecteur : optique basse luminance en aluminium brillant antireflet permettant d'optimiser l'efficacité lumineuse.

Installation : les downlights sont équipés d'étriers en acier galvanisé avec logement pour ressorts de fixation au faux-plafond.

Peinture: en poudre avec peinture époxydique en polyester résistant aux rayons UV.

Equipement: étrier réglable en acier.

Normes: produits conformes aux normes EN 60598-1 CEI 34-21. Indice de protection conforme aux normes EN 60529.

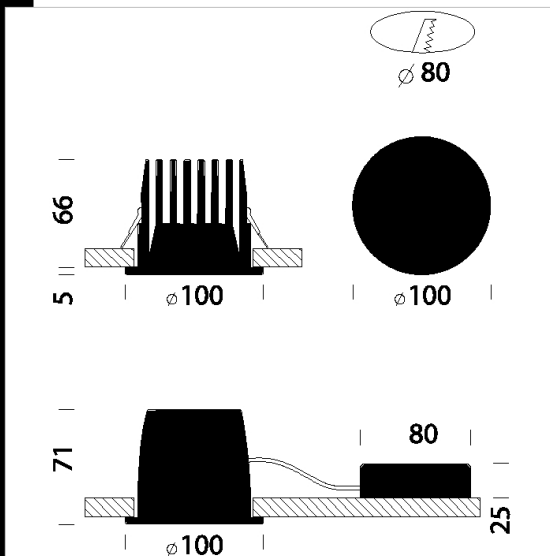
LED: sources lumineuses haute efficacité 1055lm - 16W - 3000K - 53° - CRI 80

Facteur de puissance: 0,9

Groupe de risque photobiologique : Groupe 0 (exempt de risque).

Maintien du flux lumineux à 70%: 30.000h (L70B50).

encastrée Ø 75/90mm



Code	Cablage	Kg	Watt	Fixation	Lampes	Couleur
22175210-00	CLD CELL	0,40	LED COB 13W	-	1055lm-3000K - 53°-CRI>80	BLANC