



Télécharger

DXF 2D
- shell2.dxf

Montaggi
- staffafis.dxf
- farcass.dxf
- 771751_shell.pdf
- cambiolam.dxf



Shell 2

La vaste expérience technologique développée en matière de conception et de production outre l'excellente intégration entre le design industriel et l'éclairagisme ont permis de créer une nouvelle série d'appareils à encastrer utilisant des lampes fluorescentes compactes. Répondre aux différentes exigences de sécurité (IP23IK07 et double isolation) et d'entretien. Le design de l'appareil est extrêmement simple et fonctionnel.

Corps/Réflecteur: en aluminium tourné.

Douille: en polycarbonate avec contacts en bronze phosphoreux.

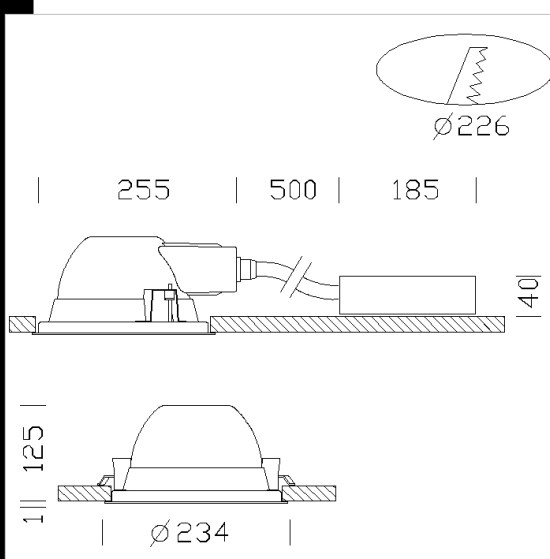
Câblage: alimentation 230V/50Hz avec protection thermique. Câble de 0,50 mm² de section avec gaine en PVC-HT résistant à 90°C conformément aux normes CEI 20-20. Bornier 2P+T en polycarbonate pour conducteurs de 2,5 mm² de section maximum.

Equipement: boîtier porte-accessoires électriques étanche séparé du logement de la lampe pour une dispersion efficace de la chaleur. Etriers réglables en acier galvanisé assurant une adhérence parfaite au faux-plafond de 1 mm à 37 mm d'épaisseur.

Accessoires: en polycarbonate interchangeables entre eux en utilisant toujours le même article.

Normes: produit conforme aux normes EN60598 - CEI 34-21 et ayant un indice de protection IP44IK07 selon les normes EN60529. Installable sur des surfaces normalement inflammables.

Pour compléter le spot, il est conseillé d'utiliser les accessoires optiques.



Code	Cablage	Kg	Lumen-K-CRI	WTot	Fixation	Couleur
22175173-08	CELL	0.75	FLC 2x18D/E-1200lm-3000K-Ra 1b	37 W	G24q-2	ALUMINIUM
22175174-1241	CELL-D-D	1.56	FLC 2x26D-1800lm-3000K-Ra 1b	54 W	G24d-3	ALUMINIUM
22175174-08	CELL	0.75	FLC 2x26D/E-1800lm-3000K-Ra 1b	49 W	G24q-3	ALUMINIUM
22175174-94	CELL-D-E	2.80	FLC 2x26D-1800lm-3000K-Ra 1b	56 W	G24d-3	ALUMINIUM
22175176-00	CELL	1.10	FLC 2x32T/E-2400lm-3000K-Ra 1b	70 W	Gx24q-3	ALUMINIUM
22175174-9441	CELL-D-D-E	2.80	FLC 2x26D-1800lm-3000K-Ra 1b	54 W	G24d-3	ALUMINIUM
22175177-00	CELL	1.50	FLC 1x42T/E-3200lm-3000K-Ra 1b	47 W	Gx24q-4	ALUMINIUM
22175174-12	CELL-D	1.56	FLC 2x26D-1800lm-3000K-Ra 1b	56 W	G24d-3	ALUMINIUM
22175178-08	CELL	2.00	FLC 2x32T/E-2400lm-3000K-Ra 1b	48 W	Gx24q-3	ALUMINIUM
22175173-09	CELL-E	2.50	FLC 2x18D/E-1200lm-3000K-Ra 1b	35 W	G24q-2	ALUMINIUM
22175175-00	CELL	1.00	FLC 1x32T/E-2400lm-3000K-Ra 1b	35 W	Gx24q-3	ALUMINIUM
22175174-09	CELL-E	2.55	FLC 2x26D/E-1800lm-3000K-Ra 1b	49 W	G24q-3	ALUMINIUM

Accessoires



- Jupe



- Anneau de finition



- Anneau + verre + jupe



- Anneau prismatisé



- Anneau + verre



- Anneau prismatisé



- Anneau + Ecran bombé

Le flux lumineux mentionné est le flux lumineux sortant du luminaire, avec une tolérance de $\pm 10\%$ par rapport à la valeur indiquée. Les W totaux expriment la puissance totale consommée par le système avec une tolérance maximale de 10 %