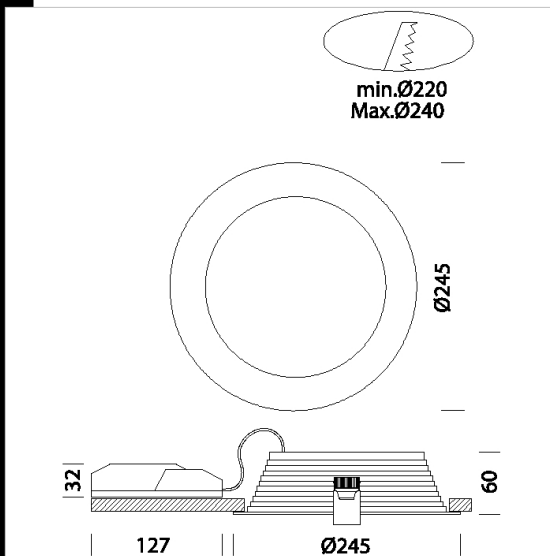


## Eco Lex 4 - CRI 95



Corps: en aluminium moulé sous pression  
 Diffuseur: Son diffuseur avec cercles concentriques gravés au laser fait aussi office de lentille. Ces cercles ont un positionnement bien précis à écartements variables. Plus on se rapproche du centre, plus les cercles sont proches, procurant ainsi un excellent effet visuel et anti-éblouissant  
 Peinture: en poudre avec peinture époxydique en polyester résistant aux rayons UV.  
 Equipement: étrier réglable en acier.  
 Normes: produits conformes aux normes EN 60598-1 CEI 34-21. Indice de protection conforme aux normes EN 60529.  
 LED: Sources lumineuses haute efficacité (CRI 95).  
 Facteur de puissance: 0,9  
 Groupe de risque photobiologique : Groupe 0 (exempt de risque).  
 Maintien du flux lumineux à 80%: 50.000h (L80B20).  
 encastrée Ø 220/240mm



Code	Gear	Kg	Lumen Output-K-CRI	WTot	Colour
22174917-00	CLD CELL	1,10	LED-3085lm-4000K-CRI 95	32 W	BLANC
22174907-00	CLD CELL	1,10	LED-2914lm-3000K-CRI 95	32 W	BLANC
22174917-1241	CLD CELL-D-D	1,05	LED-3085lm-4000K-CRI 95	30 W	BLANC
22174907-1241	CLD CELL-D-D	1,10	LED-2914lm-3000K-CRI 95	32 W	BLANC
22174917-09	CLD CELL-E	1,56	LED-3085lm-4000K-CRI 95	32 W	BLANC
22174907-09	CLD CELL-E	1,60	LED-2914lm-3000K-CRI 95	32 W	BLANC
22174917-31	CLD CELL-E	1,60	LED-3085lm-4000K-CRI 95	32 W	BLANC
22174907-31	CLD CELL-E	1,60	LED-2914lm-3000K-CRI 95	32 W	BLANC

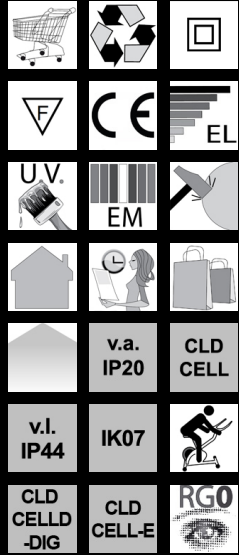
### Accessori



- EM Kit Q



- grille de protection - Eco Lex



Colour quality

### Download

DXF 2D  
 - ecolex4.dxf

Montaggi  
 - ECO\_LEX\_LED rev12.pdf

The reported luminous flux is the flux emitted by the light source with a tolerance of ± 10% compared to the indicated value. The W tot column indicates the total wattage absorbed by the system without exceeding 10% of the indicated