



Aosta 9 LED

Aosta LED est une famille de spots à encastré ayant une forme carrée, ce qui les rend particulièrement adaptés à un éclairage extensif, prolongé et durable. Aosta LED améliore considérablement les niveaux de gestion des points de vente, avec tous les avantages qui sont propres aux sources LED.

Ces derniers représentent un bond en avant, en termes de qualité de l'éclairage d'intérieur.

L'éclairage s'adoucit et exalte le confort pour créer des cadres agréables à vivre et à fréquenter pour le shopping.

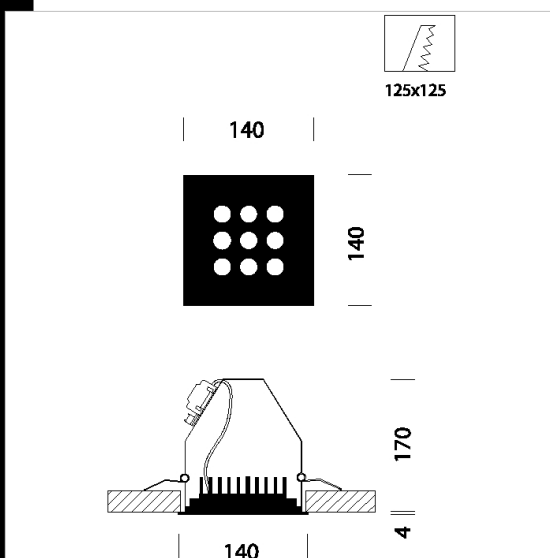
L'idéal pour les espaces où la lumière est allumée toute la journée (centres commerciaux, hôtels, showrooms).

Corps: en aluminium.

Accessoires : driver électronique séparé par les LED. Dans le driver, un switch permet de sélectionner la tension de pilotage (350, 500, 700mA).

Sur demande : angles d'ouverture du faisceau 20° et 60°.

LED : sources lumineuses haute efficacité 4000K - 700mA - 40° - 2220lm - CRI80



Code	Cablage	Kg	Watt	Fixation	Lampes	Couleur
22174817-00	CLD CELL-D	0,80	LED 9x2,3W	-	2220lm-4000K-CRI 80	BLANC
22174838-00	CLD CELL-D	0,80	LED 9x2,3W	-	2220lm-4000K-CRI 80	NOIR

Télécharger

DXF 2D
- aosta9.dxf