



Télécharger

DXF 2D
- aostaled.dxf

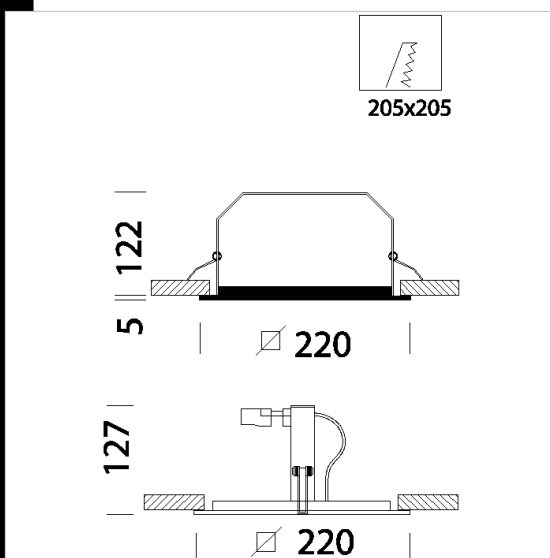


Aosta LED

Corps: en tôle d'acier moulé.
Aosta LED: système professionnel pour l'éclairage intérieur comme panneaux décoratifs.

- Technologie backlight pour les nouvelles exigences esthétiques de l'interior design.
- Plus de profondeur pour les plafonds.
- Mise en valeur de l'architecture.
- Produit à économie d'énergie et éocompatible.

Power supply acc: 90839, 92022.



Code	Cablage	Kg	Watt	Fixation	Lampes	Couleur
22174815-00	CLD S+L	0,90	LED strip x4 white	-	800lm-4200K-CRI 80	BLANC

Accessoires



- Boîtier IP20 - Microliset



- LED tranformer 12v