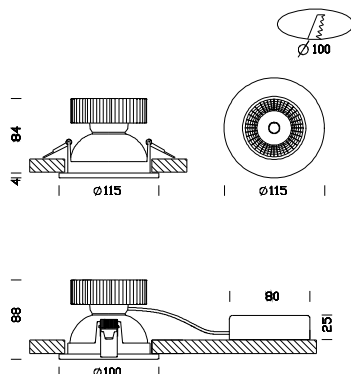


KF 1 - retrofit family



Code	Cablage	Kg	Couleur	Dimensions	W Tot	Lamp
22174611-08	CLD CELL-D	0.20	blanc	0x0x96 Ø116	11	LED 11W white-1200lm-4000K - 38°-CRI>80
22174611-09	CLD CELLDE	1,20	blanc	0x0x96 Ø116	11	LED 11W white-1200lm-4000K - 38°-CRI>80
22174711-08	CLD CELL-D	0.20	blanc	0x0x96 Ø116	11	LED 11W white-1200lm-3000K - 38°-CRI>80

Au fil des dernières années, l'éclairage d'intérieur a complètement changé d'apparence. l'objectif primaire réside désormais dans une recherche du eilleur confort visuel, qui prend une signification bien précise d'après le milieu où la lumière s'applique.

Les LED garantissent, en effet, une économie d'énergie, une longue durée de vie et une facilité d'entretien: voici autant de caractéristiques idéales pour des appareils avec un fonctionnement prolongé. En effet, ils couvrent parfaitement le trou des anciens luminaires

Corps: en aluminium moulé sous pression

Réflecteur: dark light.

Peinture: en poudre avec peinture époxydique en polyester résistant aux rayons UV.

Normes: Produits conformes aux normes EN 60598-1-CEI 34.21, dotés d'un degré de protection conforme aux normes EN 60529.

LED: 10.5Wtot. - 3000K/4000K - 1200lm - CRI>80 18°

Sur demande: version IP44

Facteur de puissance: $\geq 0,93$

Maintien du flux lumineux à 70% 50000h (L70B50)