

Euroma 3

Au fil des dernières années, l'éclairage d'intérieur a complètement changé d'apparence. Dans les points de vente, peu importe s'il s'agit d'un grand centre commercial ou d'un petit magasin, la lumière constitue l'élément central, autour duquel l'on doit réaliser l'aménagement qui conviendrait le plus à un milieu agréable et plein d'attrait pour les clients. Dans le secteur de l'hébergement et de l'hôtellerie (hôtels, cafés, restaurants), la lumière est aussi importante pour créer un style personnel et bien identifiable.

Corps ajustable: en aluminium moulé sous pression

Réflecteur: En aluminium plaqué oxydé et glacé à haut rendement

Peinture: en poudre avec peinture époxydique en polyester résistant aux rayons UV.

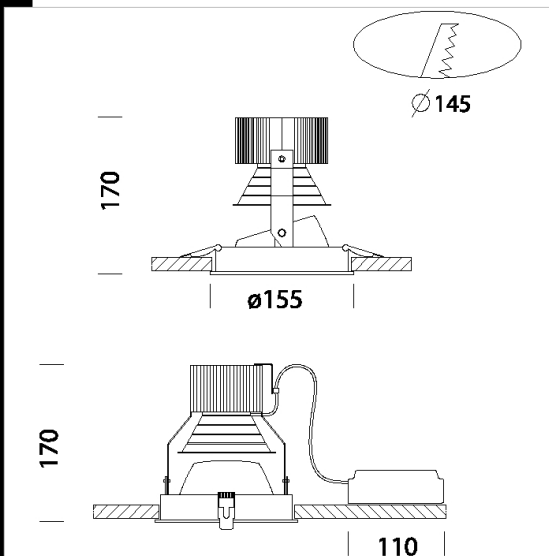
Normes: Produits conformes aux normes EN 60598-1-CEI 34.21, dotés d'un degré de protection conforme aux normes EN 60529.

LED 2000lm - 3000K - CRI 80 - DIM 1-10V

Facteur de puissance: 0,95

Maintien du flux lumineux à 70% 50000h (L70B50)

Groupe de risque photobiologique : Groupe 0 (exempt de risque).



Code	Gear	Kg	Watt	Base	Lamps	Colour
22173919-00	CLD CELL-D	0,75	LED COB 20W	-	2000lm-3000K - 75°-CRI 80	BLANC



Download
DXF 2D
- euroma3.dxf