



## MicroLex LED

L'une des gammes préférées grandit et englobe à présent l'extraordinaire qualité des downlights LEX très petite et très petite hauteur convenable pour les comptoirs avec un espace limité.

Corps: en aluminium moulé sous pression

Diffuseur: PMMA de 6 mm d'épaisseur avec sérigraphie laser dimensionnée en fonction de la puissance de la LED.

Peinture: en poudre avec peinture époxydique en polyester résistant aux rayons UV.

Equipement: étrier réglable en acier.

Normes: produits conformes aux normes EN 60598-1 CEI 34-21. Indice de protection conforme aux normes EN 60529.

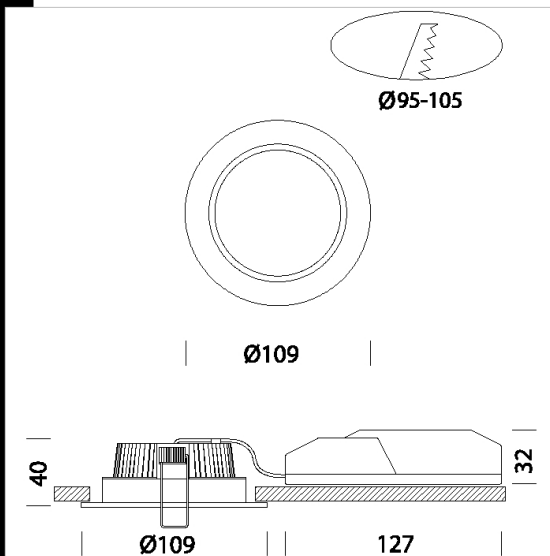
LED: sources lumineuses haute efficacité 900lm - 3000/4000K - CRI 90

Facteur de puissance: 0,9

Groupe de risque photobiologique : Groupe 0 (exempt de risque).

Maintien du flux lumineux à 70%: 35.000h (L70B50).

encastrée Ø 95/105mm



Code	Cablage	Kg	Watt	Fixation	Lampes	Couleur
22173210-00	CLD CELL	0,31				BLANC
22173213-00	CLD CELL	0,32				BLANC

### Télécharger

DXF 2D  
- microlexled.dxf