

Eco Lex 4

La nouvelle série de downlights Eco Lex LED permet d'obtenir la technologie et l'économie d'énergie des LED avec un produit facile à installer, économique, résistant et durable. Les trois diamètres (100, 164, 192, 220 mm) multiplient les possibilités d'encastrement.

Corps: en aluminium moulé sous pression

Diffuseur: Son diffuseur avec cercles concentriques gravés au laser fait aussi office de lentille. Ces cercles ont un positionnement bien précis à écartements variables. Plus on se rapproche du centre, plus les cercles sont proches, procurant ainsi un excellent effet visuel et anti-éblouissant

Peinture: en poudre avec peinture époxydique en polyester résistant aux rayons UV.

Equipement: étrier réglable en acier.

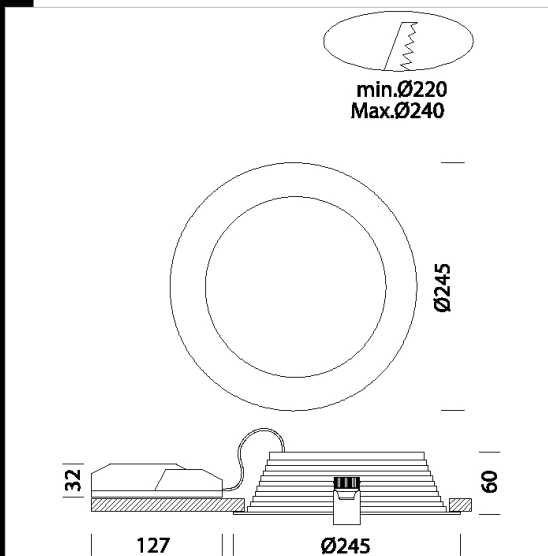
Normes: produits conformes aux normes EN 60598-1 CEI 34-21. Indice de protection conforme aux normes EN 60529.

Facteur de puissance: 0,9

Groupe de risque photobiologique : Groupe 0 (exempt de risque).

Maintien du flux lumineux à 80%: 50.000h (L80B20).

encastrée Ø 220/240mm



Code	Gear	Kg	Lumen Output-K-CRI	WTot	Colour
22172917-00	CLD CELL	1,10	LED-3320lm-4000K-CRI 90	32 W	BLANC
22172907-00	CLD CELL	1,10	LED-3135lm-3000K-CRI 90	32 W	BLANC
22172917-1241	CLD CELL-D-D	1,01	LED-3320lm-4000K-CRI 90	32 W	BLANC
22172907-1241	CLD CELL-D-D	1,05	LED-3135lm-3000K-CRI 90	32 W	BLANC
22172917-09	CLD CELL-E	1,55	LED-3320lm-4000K-CRI 90	32 W	BLANC
22172907-09	CLD CELL-E	1,58	LED-3135lm-3000K-CRI 90	32 W	BLANC
22172917-31	CLD CELL-E	1,60	LED-3320lm-4000K-CRI 90	32 W	BLANC
22172907-31	CLD CELL-E	1,60	LED-3135lm-3000K-CRI 90	32 W	BLANC

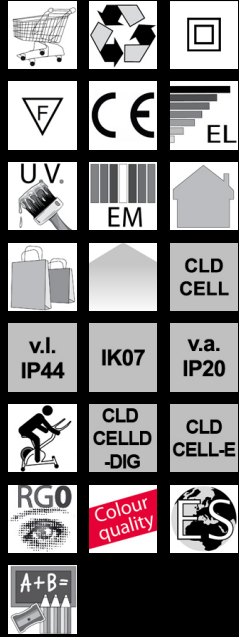
Accessori



- EM Kit Q



- grille de protection - Eco Lex



Download

DXF 2D
- ecolex4.dxf

Montaggi
- ECO_LEX_LED rev12.pdf

The reported luminous flux is the flux emitted by the light source with a tolerance of $\pm 10\%$ compared to the indicated value. The W tot column indicates the total wattage absorbed by the system without exceeding 10% of the indicated