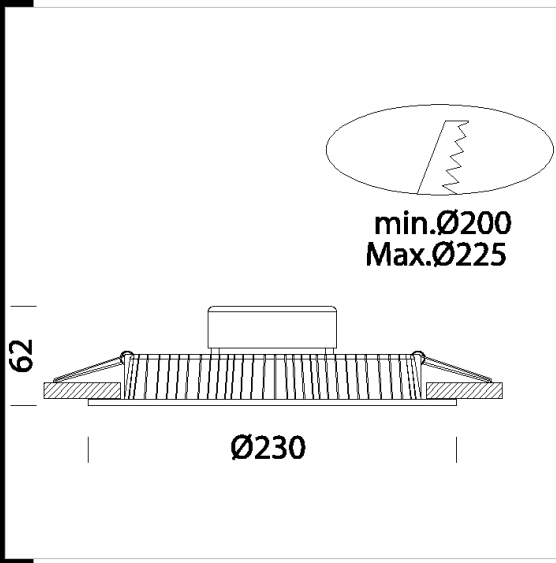




Energy 2230 A - DIMM

Corps: en aluminium sous pression
 Diffuseur: PMMA de 6 mm d'épaisseur avec sérigraphie laser dimensionnée en fonction de la puissance de la LED.
 Peinture: en poudre avec peinture époxydique en polyester résistant aux rayons UV.
 Equipement: étrier réglable en acier.
 Normes: produits conformes aux normes EN 60598-1 CEI 34-21. Indice de protection conforme aux normes EN 60529.
 LED: sources lumineuses haute efficacité 2100/2180lm - 18W - 3000/4000K - CRI 90
 Facteur de puissance: $\geq 0,9$
 Groupe de risque photobiologique : Groupe 0 (exempt de risque).
 Maintien du flux lumineux à 70%: 40.000h (L70B50).
 encastrée Ø 205/225mm



Download
 DXF 2D
 - en2230.dxf
 Montaggi
 - energy...pdf

| Code | Gear | Kg | Watt | Base | Lamps | Colour |
|---------------|----------------|------|---------------|------|---------------------|--------|
| 22172211-00 | CLD CELL | 0,81 | LED white 18W | | 2100lm-3000K-CRI 90 | BLANC |
| 22172212-00 | CLD CELL | 0,80 | LED white 18W | | 2180lm-4000K-CRI 90 | BLANC |
| 22172211-09 | CLD CELL-E | 1,27 | LED white 18W | | 2100lm-3000K-CRI 90 | BLANC |
| 22172212-09 | CLD CELL-E | 1,30 | LED white 18W | | 2180lm-4000K-CRI 90 | BLANC |
| 22172211-12 | CLD CELL-D | 0,85 | LED white 18W | | 2100lm-3000K-CRI 90 | BLANC |
| 22172212-12 | CLD CELL-D | 0,83 | LED white 18W | | 2180lm-4000K-CRI 90 | BLANC |
| 22172211-1241 | CLD CELL-D-D | 0,85 | LED white 18W | | 2100lm-3000K-CRI 90 | BLANC |
| 22172212-1241 | CLD CELL-D-D | 0,81 | LED white 18W | | 2180lm-4000K-CRI 90 | BLANC |
| 22172211-9441 | CLD CELL-D-D-E | 0,90 | LED white 18W | | 2100lm-3000K-CRI 90 | BLANC |
| 22172212-9441 | CLD CELL-D-D-E | 1,32 | LED white 18W | | 2180lm-4000K-CRI 90 | BLANC |

Accessori



- Détecteur de présence et de lumière