



Download
DXF 2D
- 171173.dxf



Argostar 1 - MASTERLED Bulb

Le design extrêmement simple et fonctionnel de l'appareil permet de l'installer dans n'importe quel contexte architectural.

Corps: en polycarbonate, auto-extinguible V2 stabilisé aux rayons UV, anti jaunissement.

Diffuseur: muni de cône en polycarbonate opale à prismage. Avec anneau transparent coloré.

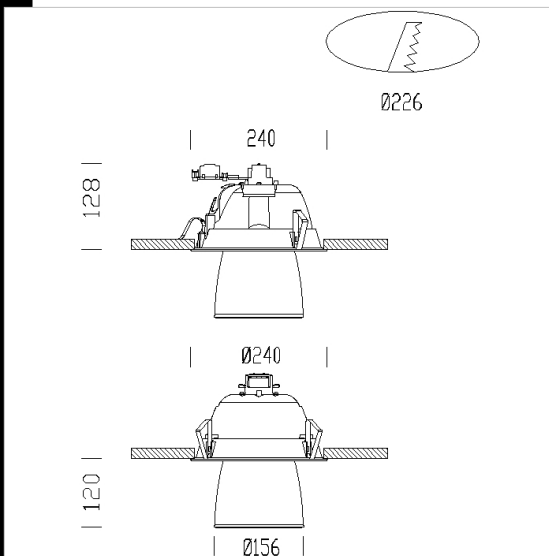
Douille: en céramique avec contacts argentés, en polycarbonate avec des parties en bronze phosphoreux.

Câblage: alimentation 230V/50Hz. Câble 2P de 0,75 mm² de diamètre. Bornier en polycarbonate pour conducteurs de 2,5 mm² de diamètre maximum.

Equipement: appareils munis de ressorts en acier inox qui assurent une adhérence parfaite aux faux plafonds de 5 à 37 mm d'épaisseur.

Normes: produits conformes aux normes EN 60598-1 CEI 34-21. Indice de protection conforme aux normes EN 60529.

MASTERLED BULB 12W = 60W INC 25000h - 806lm - 2700K



Code	Gear	Kg	Watt	Base	Lamps	Colour
22171174-00	CLD CELL-D	1,10	MASTERLED BULB	E27	806lm-2700K-na	ALUMINIUM