



Download

DXF 2D
- em1b.dxf

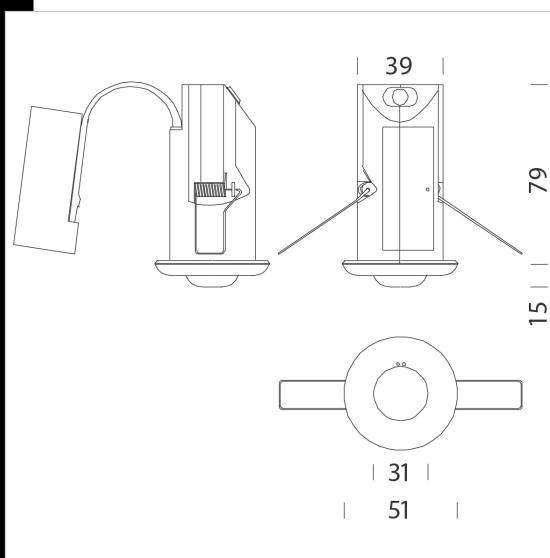


Emergency 1B

Solution parfaite pour une grande variété de plafonds à faible hauteur libre (jusqu'à 80 mm).

Module LED pour éclairage de secours, installation directe en plafonnier • Kit avec électronique, module LED, dissipateur, optique et accumulateur • Optique multi-lentilles clipsable pour éclairage antipanique, des issues de secours et des zones d'observation à haut risque • Fonction lumière d'urgence pour test manuel

Version standard incluant trois optiques facilement interchangeables, équipant le spot pour : A) éclairage antipanique B) éclairage des issues de secours C) éclairage des zones d'observation à haut risque



Code	Gear	Kg	Lumen Output-K-CRI	WTot	Colour
22170901-00	CLD-E	0,23	LED-1h EM-6500K-CRI>80	2 W	BLANC

The reported luminous flux is the flux emitted by the light source with a tolerance of $\pm 10\%$ compared to the indicated value. The W tot column indicates the total wattage absorbed by the system without exceeding 10% of the indicated