

iSpot Comfort 1

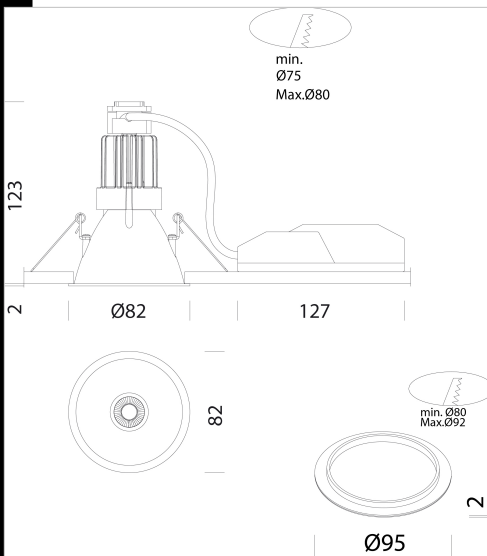
Corps : en aluminium moulé sous pression avec anneau de finition. Réflecteur : en polycarbonate. Réglementations : produits conformes à la norme NF EN 60598-1 (CEI 34.21). Degré de protection selon la norme NF EN 60529. LED : Maintien du flux lumineux à 80%: 50.000h (L80B20).

Facteur de puissance >0,9

Groupe de risque photobiologique : Groupe 0 (exempt de risque).

Très grand rendement lumineux (CRI 92) avec l'optique anti-éblouissement UGR>19

Modèles universels pour remplacer les spots avec trous de 75 à 80 mm
L'anneau fourni peut être une simple finition esthétique ou couvrir les trous de plus grand diamètre de 80 à 92 mm.

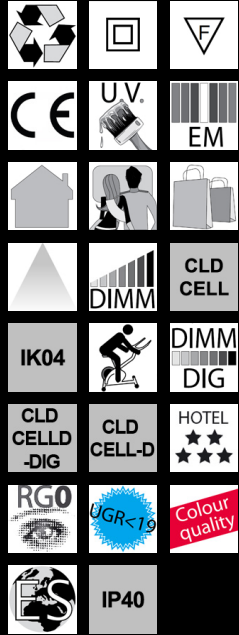


Code	Gear	Kg	Lumen Output-K-CRI	WTot	Colour
22167811-00	CLD CELL-DI	0,23	LED COB-900lm-3000K-38°-CRI 92	11 W	BLANC
22167810-00	CLD CELL-DI	0,23	LED COB-920lm-4000K-38°-CRI 92	11 W	BLANC
22167811-12	CLD CELL-D	0,28	LED COB-900lm-3000K-38°-CRI 92	11 W	BLANC
22167810-12	CLD CELL-D	0,28	LED COB-920lm-4000K-38°-CRI 92	11 W	BLANC
22167811-1241	CLD CELL-D-D	0,26	LED COB-900lm-3000K-38°-CRI 92	11 W	BLANC
22167810-1241	CLD CELL-D-D	0,28	LED COB-920lm-4000K-38°-CRI 92	11 W	BLANC
22167811-09	CLD CELL-DI-E	0,73	LED COB-900lm-3000K-38°-CRI 92	11 W	BLANC
22167810-09	CLD CELL-DI-E	0,64	LED COB-920lm-4000K-38°-CRI 92	11 W	BLANC
22167811-31	CLD CELL-DI-E	0,80	LED COB-900lm-3000K-38°-CRI 92	11 W	BLANC
22167810-31	CLD CELL-DI-E	0,80	LED COB-920lm-4000K-38°-CRI 92	11 W	BLANC

Accessori



- grille de protection



Download

DXF 2D
- 167810.dxf

Montaggi
- MINISQUARE-ISPOTCOMFORT
rev2.pdf

The reported luminous flux is the flux emitted by the light source with a tolerance of $\pm 10\%$ compared to the indicated value. The W tot column indicates the total wattage absorbed by the system without exceeding 10% of the indicated