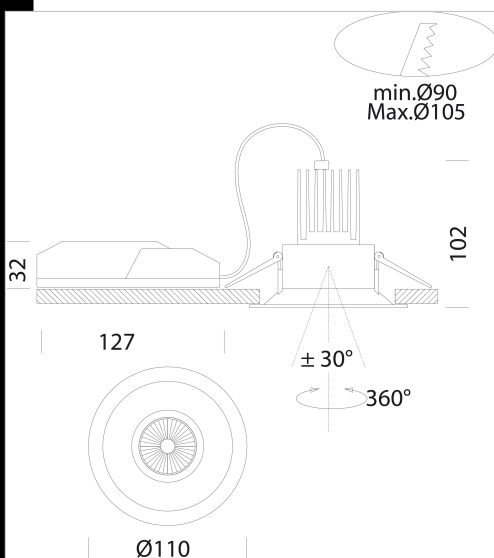


iSpot Professional 2 - DIMM



Corps: en aluminium moulé sous pression
 Réflecteur : polycarbonate métallisé haute performance.
 Normes: produit conforme aux normes EN60598 - CEI 34-21 et ayant un indice de protection IP44IK07 selon les normes EN60529.
 LED COB 9W - 3000K - 870lm - CRI 92 - 60°
 LED COB 9W - 4000K - 900lm - CRI 92 - 60°
 Groupe de risque photobiologique : Groupe 0 (exempt de risque).
 Facteur de puissance: $\geq 0,9$
 Maintien du flux lumineux à 70% 50000h (L70B50)



Code	Gear	Kg	Watt	Base	Lamps	Colour
22167610-00	CLD CELL-DI	0,40	LED COB 9W		870lm-3000K - 60°-CRI 92	BLANC
22167611-00	CLD CELL-DI	0,41	LED COB 9W		900lm-4000K - 60°-CRI 92	BLANC



Download
 DXF 2D
 - ispotp.dxf