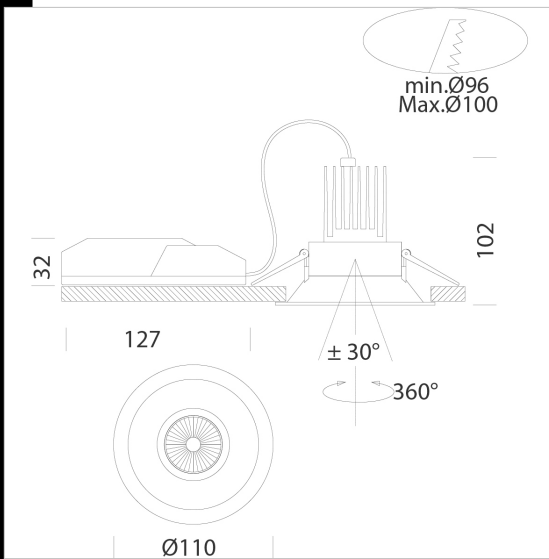


iSpot Architectural 2

Corps: en aluminium moulé sous pression
 Lentille : en PMMA, haute performance avec facteur d'éblouissement très faible.
 Normes: produit conforme aux normes EN60598 - CEI 34-21 et ayant un indice de protection IP44IK07 selon les normes EN60529.
 Groupe de risque photobiologique : Groupe 0 (exempt de risque).
 Facteur de puissance: $\geq 0,9$
 Maintien du flux lumineux à 80%: 50.000h (L80B20).
 encastrée Ø 96/100mm



Code	Cablage	Kg	Lumen Output-K-CRI	WTot	Couleur
22167410-00	CLD	0.41	LED COB-957lm-3000K-60°-CRI 92	10 W	BLANC
22167411-00	CLD	0.40	LED COB-990lm-4000K-60°-CRI 92	10 W	BLANC

Télécharger
 DXF 2D
 - ispota22.dxf
 Montaggi
 - ISPOT_ARCHITECTURAL_1-2
 REV1.pdf

Le flux lumineux mentionné est le flux lumineux sortant du luminaire, avec une tolérance de $\pm 10\%$ par rapport à la valeur indiquée. Les W totaux expriment la puissance totale consommée par le système avec une tolérance maximale de 10 %