



Download

DXF 2D
- ispota11.dxf

Montaggi
- ISPOT_ARCHITECTURAL_1-2
REV1.pdf



iSpot Architectural 1

Corps: en aluminium moulé sous pression

Lentille : en PMMA, haute performance avec facteur d'éblouissement très faible.

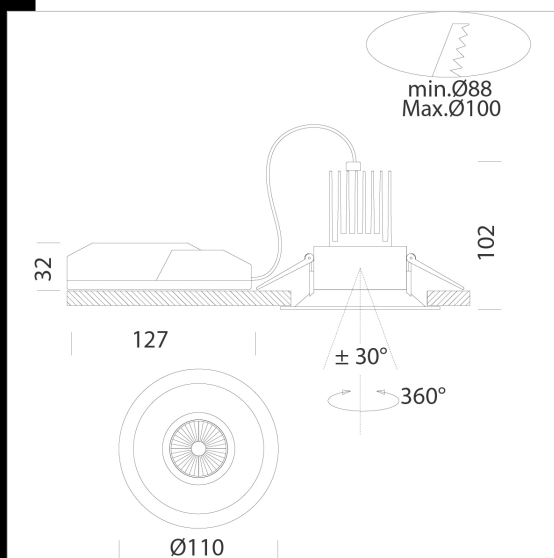
Normes: produit conforme aux normes EN60598 - CEI 34-21 et ayant un indice de protection IP44IK07 selon les normes EN60529.

Groupe de risque photobiologique : Groupe 0 (exempt de risque).

Facteur de puissance: $\geq 0,9$

Maintien du flux lumineux à 80%: 50.000h (L80B20).

encastrée \varnothing 88/100mm



Code	Gear	Kg	Lumen Output-K-CRI	WTot	Colour
22167310-00	CLD	0,42	LED COB-957lm-3000K-60°-CRI 92	10 W	BLANC
22167311-00	CLD	0,43	LED COB-990lm-4000K-60°-CRI 92	10 W	BLANC

The reported luminous flux is the flux emitted by the light source with a tolerance of $\pm 10\%$ compared to the indicated value. The W tot column indicates the total wattage absorbed by the system without exceeding 10% of the indicated