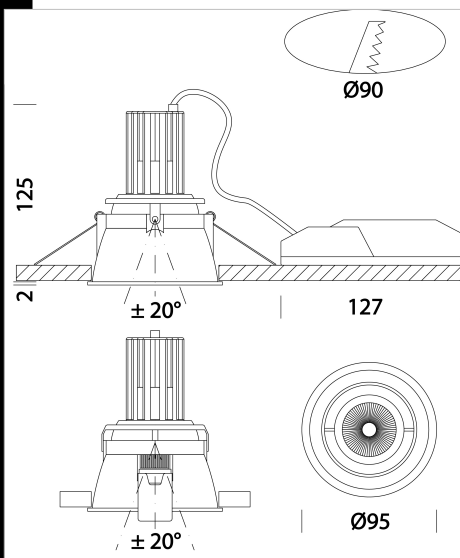
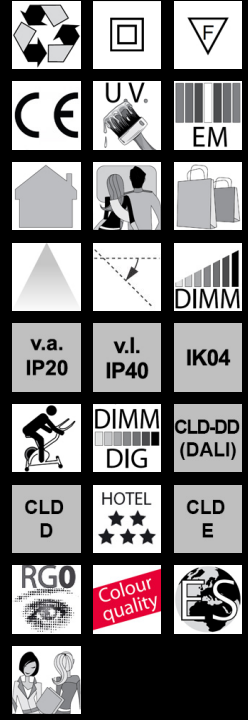


iSpot Tech 3 - orientable

Corps: en aluminium moulé sous pression
 Réflecteur : polycarbonate métallisé haute performance.
 Normes: produit conforme aux normes EN60598 - CEI 34-21 et ayant un indice de protection IP40IK04 selon les normes EN60529.
 Groupe de risque photobiologique : Groupe 0 (exempt de risque).
 Facteur de puissance: $\geq 0,9$
 Maintien du flux lumineux à 80%: 50.000h (L80B20).
 encastrée Ø 90mm



Code	Cablage	Kg	Lumen Output-K-CRI	WTot	Couleur
22167210-00	CLD CELL-DI	0.46	LED COB-957lm-3000K-38°-CRI 92	10 W	BLANC
22167211-00	CLD CELL-DI	0.44	LED COB-990lm-4000K-38°-CRI 92	10 W	BLANC
22167210-1241	CLD CELL-D-D	0.40	LED COB-957lm-3000K-38°-CRI 92	12 W	BLANC
22167211-1241	CLD CELL-D-D	0.44	LED COB-990lm-4000K-38°-CRI 92	10 W	BLANC
22167210-09	CLD CELL-DI-E	0.90	LED COB-957lm-3000K-38°-CRI 92	12 W	BLANC
22167211-09	CLD CELL-DI-E	0.85	LED COB-990lm-4000K-38°-CRI 92	10 W	BLANC
22167210-31	CLD CELL-DI-E	0.85	LED COB-957lm-3000K-38°-CRI 92	10 W	BLANC
22167211-31	CLD CELL-DI-E	0.85	LED COB-990lm-4000K-38°-CRI 92	10 W	BLANC



Télécharger
 DXF 2D
 - il3.dxf
 Montaggi
 - ISPOT_TECH-1-2-3 rev4.pdf

Le flux lumineux mentionné est le flux lumineux sortant du luminaire, avec une tolérance de $\pm 10\%$ par rapport à la valeur indiquée. Les W totaux expriment la puissance totale consommée par le système avec une tolérance maximale de 10%