

## Velvet 4 - DLM FLEX

Cette gamme répond à toutes les exigences les plus pointées en matière d'éclairage intérieur.

La lumière doit faire preuve d'efficacité et de souplesse pour s'adapter parfaitement à toutes les applications. Elle doit époustoufler sans coûter, et elle doit durer longtemps. Elle doit dessiner des scénographies spéciales, mettre en valeur ou créer l'ambiance.

Nombreux sont les ingrédients pour composer un bon éclairage intérieur, pour créer la bonne atmosphère dans une boutique, dans une salle d'exposition ou dans une maison.

Corps: en aluminium moulé sous pression avec verre

Réflecteur: optique basse luminance en aluminium brillant antireflet permettant d'optimiser l'efficacité lumineuse.

Installation: les downlights sont équipés d'étriers en acier galvanisé avec logement pour ressorts de fixation au faux-plafond.

Peinture: en poudre avec peinture époxydique en polyester résistant aux rayons UV.

Équipement: étrier réglable en acier.

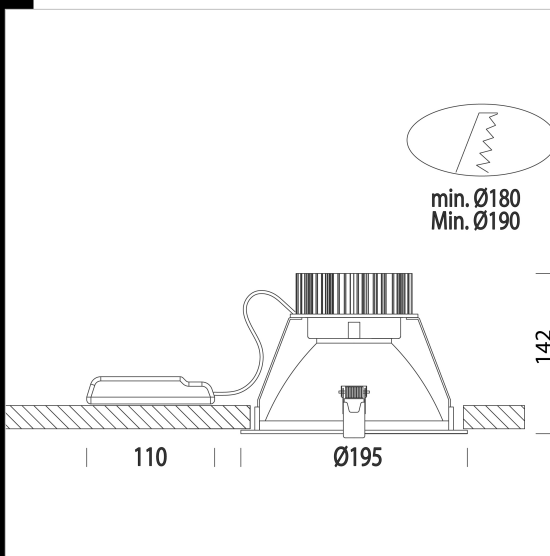
Normes: produits conformes aux normes EN 60598-1 CEI 34-21. Indice de protection conforme aux normes EN 60529.

Facteur de puissance: 0,9

Groupe de risque photobiologique: Groupe 0 (exempt de risque).

Maintien du flux lumineux à 80%: 60.000h (L80B20).

encastrée Ø 185/193mm



Code	Gear	Kg	Lumen Output-K-CRI	WTot	Colour
22160415-00	CLD CELL	1,15	LED DLM FLEX 3000-2810lm-3000K-44°-CRI 80	27 W	BLANC
22160417-00	CLD CELL	0,98	LED DLM FLEX 3000-2940lm-4000K-44°-CRI 80	27 W	BLANC
22160415-1241	CLD CELL-D-D	1,00	LED DLM FLEX 3000-2810lm-3000K-44°-CRI 80	27 W	BLANC
22160417-1241	CLD CELL-D-D	1,00	LED DLM FLEX 3000-2940lm-4000K-44°-CRI 80	27 W	BLANC
22160415-09	CLD CELL-E	1,45	LED DLM FLEX 3000-2810lm-3000K-44°-CRI 80	27 W	BLANC
22160417-09	CLD CELL-E	1,45	LED DLM FLEX 3000-2940lm-4000K-44°-CRI 80	27 W	BLANC
22160415-31	CLD CELL-E	1,45	LED DLM FLEX 3000-2810lm-3000K-44°-CRI 80	27 W	BLANC
22160417-31	CLD CELL-E	1,45	LED DLM FLEX 3000-2940lm-4000K-44°-CRI 80	27 W	BLANC
22160416-00	CLD CELL	0,97	LED DLM FLEX 4000-3968lm-3000K-44°-CRI 80	41 W	BLANC
22160418-00	CLD CELL	0,96	LED DLM FLEX 4000-4162lm-4000K-44°-CRI 80	42 W	BLANC
22160416-1241	CLD CELL-D-D	1,00	LED DLM FLEX 4000-3968lm-3000K-44°-CRI 80	42 W	BLANC
22160418-1241	CLD CELL-D-D	1,04	LED DLM FLEX 4000-4162lm-4000K-44°-CRI 80	43 W	BLANC
22160418-09	CLD CELL-E	1,45	LED DLM FLEX 4000-4162lm-4000K-44°-CRI 80	42 W	BLANC
22160416-09	CLD CELL-E	1,45	LED DLM FLEX 4000-3968lm-3000K-44°-CRI 80	41 W	BLANC
22160416-31	CLD CELL-E	1,45	LED DLM FLEX 4000-3968lm-3000K-44°-CRI 80	42 W	BLANC
22160418-31	CLD CELL-E	1,45	LED DLM FLEX 4000-4162lm-4000K-44°-CRI 80	42 W	BLANC



### Download

DXF 2D  
- velvet44.dxf

Montaggi  
- VELVET rev13.pdf

BIM  
- Velvet 4 - DLM FLEX - 20200224.zip

The reported luminous flux is the flux emitted by the light source with a tolerance of ± 10% compared to the indicated value. The W tot column indicates the total wattage absorbed by the system without exceeding 10% of the indicated