

Velvet 3 - DLM FLEX

Cette gamme répond à toutes les exigences les plus pointées en matière d'éclairage intérieur.

La lumière doit faire preuve d'efficacité et de souplesse pour s'adapter parfaitement à toutes les applications. Elle doit époustoufler sans coûter, et elle doit durer longtemps. Elle doit dessiner des scénographies spéciales, mettre en valeur ou créer l'ambiance.

Nombreux sont les ingrédients pour composer un bon éclairage intérieur, pour créer la bonne atmosphère dans une boutique, dans une salle d'exposition ou dans une maison.

Corps: en aluminium moulé sous pression avec verre

Réflecteur : optique basse luminance en aluminium brillant antireflet permettant d'optimiser l'efficacité lumineuse.

Installation : les downlights sont équipés d'étriers en acier galvanisé avec logement pour ressorts de fixation au faux-plafond.

Peinture: en poudre avec peinture époxydique en polyester résistant aux rayons UV.

Équipement: étrier réglable en acier.

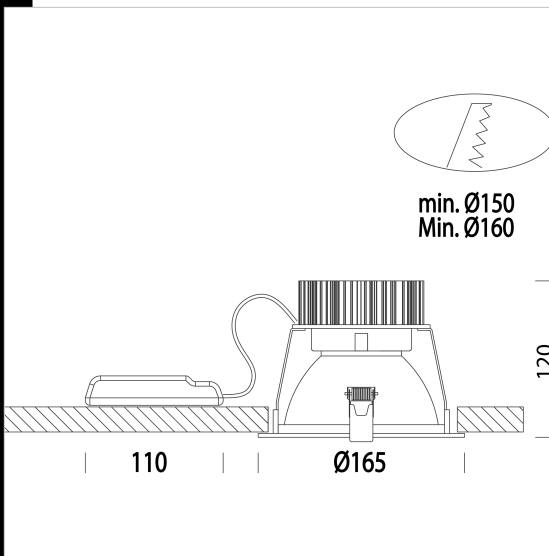
Normes: produits conformes aux normes EN 60598-1 CEI 34-21. Indice de protection conforme aux normes EN 60529.

Facteur de puissance: 0,9

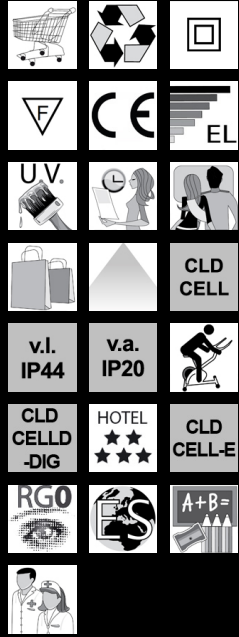
Groupe de risque photobiologique : Groupe 0 (exempt de risque).

Maintien du flux lumineux à 80%: 60.000h (L80B20).

encastrée Ø 150/160mm



Code	Cablage	Kg	Lumen Output-K-CRI	WTot	Couleur
22160315-00	CLD CELL	0.71	LED DLM FLEX 2000-1860lm-3000K-49°-CRI 80	20 W	BLANC
22160316-00	CLD CELL	0.86	LED DLM FLEX 2000-2037lm-4000K-49°-CRI 80	20 W	BLANC
22160315-1241	CLD CELL-D-D	0.86	LED DLM FLEX 2000-1860lm-3000K-49°-CRI 80	20 W	BLANC
22160316-1241	CLD CELL-D-D	0.85	LED DLM FLEX 2000-2037lm-4000K-49°-CRI 80	20 W	BLANC
22160315-09	CLD CELL-E	1.32	LED DLM FLEX 2000-1860lm-3000K-49°-CRI 80	20 W	BLANC
22160316-09	CLD CELL-E	1.33	LED DLM FLEX 2000-2037lm-4000K-49°-CRI 80	21 W	BLANC
22160315-31	CLD CELL-E	1.30	LED DLM FLEX 2000-1860lm-3000K-49°-CRI 80	20 W	BLANC
22160316-31	CLD CELL-E	1.30	LED DLM FLEX 2000-2037lm-4000K-49°-CRI 80	20 W	BLANC



Télécharger

- DXF 2D
- velvet33.dxf
- Montaggi
- VELVET Rev12.pdf
- BIM
- Velvet 3 - DLM FLEX - 20200224.zip

Le flux lumineux mentionné est le flux lumineux sortant du luminaire, avec une tolérance de $\pm 10\%$ par rapport à la valeur indiquée. Les W totaux expriment la puissance totale consommée par le système avec une tolérance maximale de 10%