

Office 3 Dark - FLC LED - white rim

Famille d'appareils conçus pour offrir à la fois un haut rendement énergétique et une excellente qualité de lumière émise afin de répondre aux différents exigences de sécurité et d'entretien. Le design de l'appareil est extrêmement simple et fonctionnel. produits conformes aux normes EN12464 pour VDT

Corps: en polycarbonate incassable et auto-extinguible V2, stabilisé aux rayons UV, antijaunissement.
Réflecteur: en polycarbonate, auto-extinguible V2, métallisé avec des poudres d'aluminium sous vide poussé avec un procédé de C.V.D. pour un meilleur contrôle et rendement de la lumière.

Equipement: Présence de ressorts en acier inox qui assurent une adhérence parfaite aux faux plafonds de 1 à 20 mm d'épaisseur.

Normes: produits conformes aux normes EN 60598-1 CEI 34-21. Indice de protection conforme aux normes EN 60529.

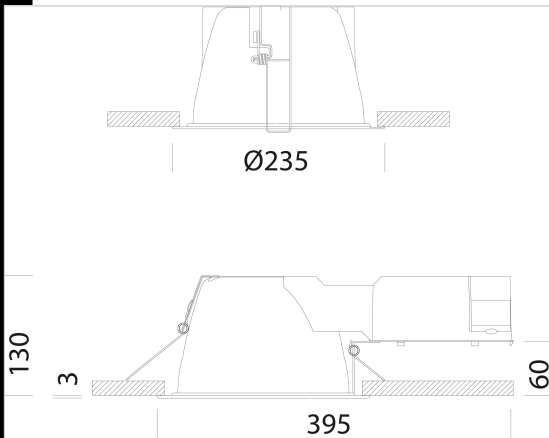
FLC LED 2x8,5W - 4000K - 2x950lm- CRI83

Facteur de puissance: >0,9

Durée de vie 30000h 70% L70B50

Groupe de risque photobiologique: Groupe 0 (exempt de risque)

FLC LED renferme une source lumineuse à led sous la forme d'une lampe fluorescente classique : la solution idéale pour remplacer les appareils de l'éclairage général. Ce produit remplit les principaux critères d'éclairage, tout en garantissant des économies d'énergie significatives et le respect de l'environnement.



Code	Cablage	Kg	Watt	Fixation	Lampes	Couleur
22153210-00	CLD CELL	1,31	LC LED 2x8.5W		2x950lm-4000K-CRI 83	BLANC

v.a.
IP20

CLD
CELL

U.V.

EL

IK07

Colour
quality

v.l.
IP23

Télécharger

DXF 2D
- office3.dxf