



v.a.
IP20

Download

DXF 2D
- officetotalw.dxf

Montaggi
- office1.pdf

Office 1 Total white - led bulb

Famille d'appareils conçus pour offrir à la fois un haut rendement énergétique et une excellente qualité de lumière émise afin de répondre aux différents exigences de sécurité et d'entretien. Le design de l'appareil est extrêmement simple et fonctionnel. produits conformes aux normes EN12464 pour VDT Corps: en polycarbonate incassable et auto-extinguible V2, stabilisé aux rayons UV, anti jaunissement.

Réflecteur: en polycarbonate, auto-extinguible V2.

Équipement: Présence de ressorts en acier inox qui assurent une adhérence parfaite aux faux plafonds de 1 à 20 mm d'épaisseur.

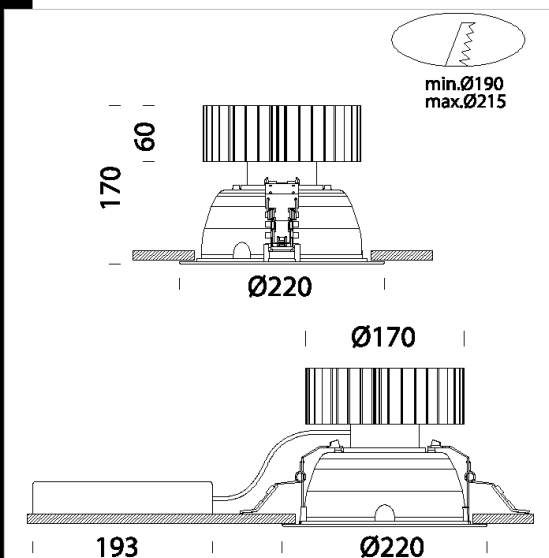
Normes: produits conformes aux normes EN 60598-1 CEI 34-21. Indice de protection conforme aux normes EN 60529.

LED: sources lumineuses haute efficacité 6000lm - 73W - 4000K - CRI90

Facteur de puissance: >0,95

Durée de vie 50000h 70% L70B50

Groupe de risque photobiologique: Groupe 0 (exempt de risque)



Code	Gear	Kg	Watt	Base	Lamps	Colour
22153018-00	CLD CELL	2,46	LED BULB 73W	-	6000lm-4000K-CRI 90	BLANC

Accessori



- Diffuseur - office 1



- Diffuseur - office 1



- Détecteur de présence et de



- - office 1



- Diffuseur - office 1



- Diffuseur - office 1



- Diffuseur - office 1