

Office 5 - 65° IP44

Famille d'appareils conçus pour offrir à la fois un haut rendement énergétique et une excellente qualité de lumière émise afin de répondre aux différentes exigences de sécurité et d'entretien. Le design de l'appareil est extrêmement simple et fonctionnel. produits conformes aux normes EN12464 pour VDT

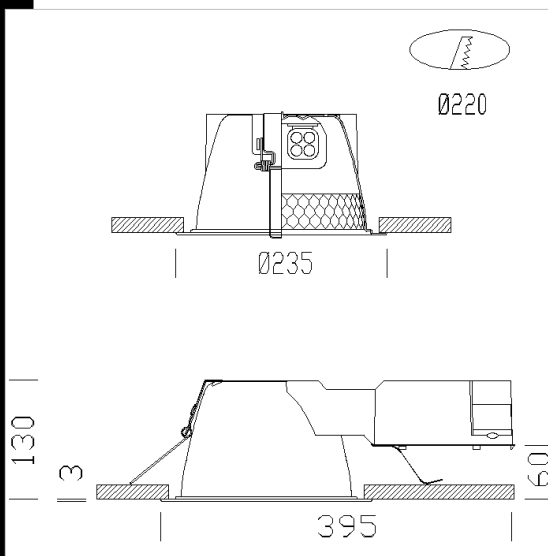
Corps: en polycarbonate incassable et auto-extinguible V2, stabilisé aux rayons UV, antijaunissement.

Réflecteur: en polycarbonate, auto-extinguible V2, métallisé avec des poudres d'aluminium sous vide poussé avec un procédé de C.V.D. pour un meilleur contrôle et rendement de la lumière.

Douille: en polycarbonate avec contacts en bronze phosphoreux.
Câblage: alimentation 230V/50Hz. Câble rigide de 0,5 mm² de diamètre avec gaine en PVC-HT résistant à 90°C, conforme aux normes CEI 20-20. Bornier 2P pour conducteurs de 2,5 mm² de diamètre maximum.

Equipement: accessoires électriques disposés latéralement par rapport au corps dans un boîtier en polycarbonate munis de fissures pour la dissipation thermique. Présence de ressorts en acier inox qui assurent une adhérence parfaite aux faux plafonds de 40 mm d'épaisseur.

Normes: produits conformes aux normes EN 60598-1 CEI 34-21. Indice de protection conforme aux normes EN 60529.



Code	Gear	Kg	Watt	Base	Lamps	Colour
22152216-94	CELL-D-E	2,50	FLC 2x26D/E	G24q-3	1800lm-3000K-Ra 1b	ARGENT
22152211-09	CELL-E	2,51	DLC-D/E 2x13	G24q-1	--	ALUMINIUM
22152216-08	CELL	1,40	FLC 2x26D/E	G24q-3	1800lm-4000K-Ra 1b	ARGENT
22152216-1241	CELL-D-D	1,45	FLC 2x26D/E	G24q-3	1800lm-3000K-Ra 1b	ARGENT
22152210-00	CNR-L	1,60	FLC 1x26D	G24d-3	1800lm-4000K-Ra 1b	ALUMINIUM
22152210-09	CELL-E	2,51	FLC 1x26D/E	G24q-3	1800lm-4000K-Ra 1b	ALUMINIUM
22152211-08	CELL	1,35	FLC 2x13D/E	G24q-1	900lm-4000k-Ra 1b	ALUMINIUM
22152212-09	CELL-E	2,51	FLC 2x18D/E	G24q-2	--	ALUMINIUM
22152216-09	CELL-E	2,22	FLC 2x26D/E	G24q-3	--	ARGENT
22152211-00	CNR-L	2,00	FLC 2x13D	G24d-1	900lm-4000k-Ra 1b	ALUMINIUM
22152216-12	CELL-D	1,40	FLC 2x26D/E	G24q-3	1800lm-3000K-Ra 1b	ARGENT
22152212-00	CNR-L	2,00				ALUMINIUM
22152216-9441	CELL-D-D-E	2,15	FLC 2x26D/E	G24q-3	1800lm-4000K-Ra 1b	ARGENT
22152210-08	CELL	1,35	FLC 1x26D/E	G24q-3	1800lm-4000K-Ra 1b	ALUMINIUM
22152212-08	CELL	1,40				ALUMINIUM

Accessori



- Bouchons Office 2/3/4/5/6



- Verre sérigraphié - Office



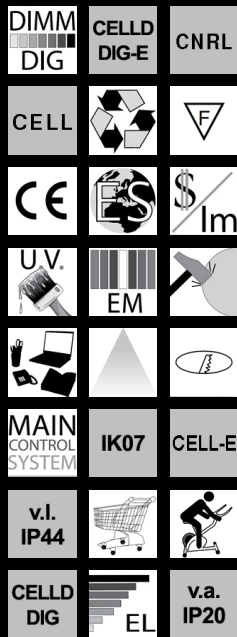
- Office Protective Cover



- Ecran bombé - Office



- Anneau coloré Office



Download

DXF 2D
- office.dxf