

## Office 6 - 65° PL-R

Famille d'appareils conçus pour offrir à la fois un haut rendement énergétique et une excellente qualité de lumière émise afin de répondre aux différents exigences de sécurité et d'entretien. Le design de l'appareil est extrêmement simple et fonctionnel. produits conformes aux normes EN12464 pour VDT

Corps: en polycarbonate incassable et auto-extinguible V2, stabilisé aux rayons UV, anti jaunissement.

Réflecteur: en polycarbonate, auto-extinguible V2, métallisé avec des poudres d'aluminium sous vide poussé avec un procédé de C.V.D. pour un meilleur contrôle et rendement de la lumière.

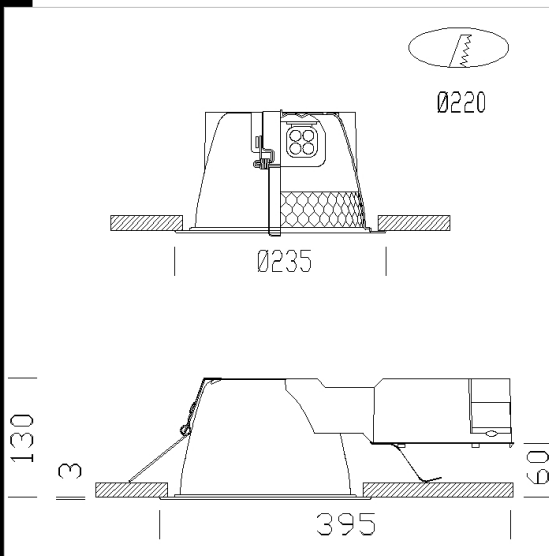
Douille: en polycarbonate avec contacts en bronze phosphoreux.  
Câblage: alimentation 230V/50Hz. Câble rigide de 0,5 mm<sup>2</sup> de diamètre avec gaine en PVC-HT résistant à 90°C, conforme aux normes CEI 20-20. Bornier 2P pour conducteurs de 2,5 mm<sup>2</sup> de diamètre maximum.

Equipement: accessoires électriques disposés latéralement par rapport au corps dans un boîtier en polycarbonate munis de fissures pour la dissipation thermique. Présence de ressorts en acier inox qui assurent une adhérence parfaite aux faux plafonds de 40 mm d'épaisseur.

Normes: produits conformes aux normes EN 60598-1 CEI 34-21. Indice de protection conforme aux normes EN 60529.

PL-R Eco 2x14W = FLC 2x18

PL-R Eco 2x17W = FLC 2x26



Code	Cablage	Kg	Lumen-K-CRI	WTot	Fixation	Couleur
22152075-09	CELL-E	2.46	PL-R 2x17-1250lm-4000K-Ra 1b	40 W	GR14	ARGENTO
22152071-00	CELL	1.92	PL-R 1x14-1050lm-4000K-Ra 1b	17 W	GR14	ALLUMINIO
22152071-09	CELL-E	1.25	PL-R 1x14-1050lm-4000K-Ra 1b	17 W	GR14	ALLUMINIO
22152074-09	CELL-E	1.92	PL-R 2x14-1050lm-4000K-Ra 1b	34 W	GR14	ARGENTO
22152072-09	CELL-E	1.92	PL-R 1x17-1250lm-4000K-Ra 1b	21 W	GR14	ALLUMINIO
22152074-00	CELL	1.25	PL-R 2x14-1050lm-4000K-Ra 1b	34 W	GR14	ALLUMINIO
22152075-00	CELL	1.25	PL-R 2x17-1250lm-4000K-Ra 1b	40 W	GR14	ALLUMINIO
22152072-00	CELL	1.25	PL-R 1x14-1050lm-4000K-Ra 1b	21 W	GR14	ALLUMINIO

### Accessoires



### Télécharger

DXF 2D  
- office.dxf  
Montaggi  
- OFFICE AGG.11-12.pdf

Le flux lumineux mentionné est le flux lumineux sortant du luminaire, avec une tolérance de  $\pm 10\%$  par rapport à la valeur indiquée. Les W totaux expriment la puissance totale consommée par le système avec une tolérance maximale de  $10\%$