

## Office 2 - 65°

Famille d'appareils conçus pour offrir à la fois un haut rendement énergétique et une excellente qualité de lumière émise afin de répondre aux différents exigences de sécurité et d'entretien. Le design de l'appareil est extrêmement simple et fonctionnel. produits conformes aux normes EN12464 pour VDT

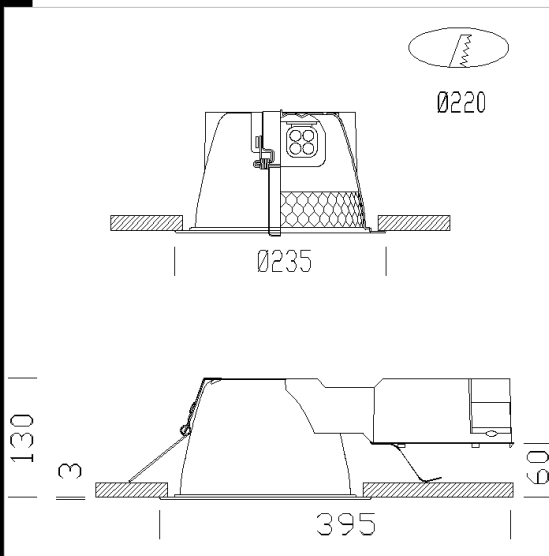
Corps: en polycarbonate incassable et auto-extinguible V2, stabilisé aux rayons UV, anti jaunissement.

Réflecteur: en polycarbonate, auto-extinguible V2, métallisé avec des poudres d'aluminium sous vide poussé avec un procédé de C.V.D. pour un meilleur contrôle et rendement de la lumière.

Douille: en polycarbonate avec contacts en bronze phosphoreux.  
Câblage: alimentation 230V/50Hz. Câble rigide de 0,5 mm<sup>2</sup> de diamètre avec gaine en PVC-HT résistant à 90°C, conforme aux normes CEI 20-20. Bornier 2P pour conducteurs de 2,5 mm<sup>2</sup> de diamètre maximum.

Equipement: accessoires électriques disposés latéralement par rapport au corps dans un boîtier en polycarbonate munis de fissures pour la dissipation thermique. Présence de ressorts en acier inox qui assurent une adhérence parfaite aux faux plafonds de 40 mm d'épaisseur.

Normes: produits conformes aux normes EN 60598-1 CEI 34-21. Indice de protection conforme aux normes EN 60529.



Code	Cablage	Kg	Lumen-K-CRI	WTot	Fixation	Couleur
22152017-12	CELL-D	1.40	FLC 2x26D/E---	56 W	G24q-3	ALLUMINIO
22152017-07	CNRL-E	2.95	FLC 2x26D/E-1800lm-4000K-Ra 1b	64 W	G24q-3	ALLUMINIO
22152015-00	CNR-L	1.90	FLC 2x13D-900lm-4000K-Ra 1b	42 W	G24d-1	ALLUMINIO
22152015-01	CNR-L	2.10	FLC 2x13D-900lm-4000K-Ra 1b	42 W	G24d-1	ARGENTO
22152015-94	CELL-D-E	1.40	FLC 2x13D/E---	32 W	G24q-1	ALLUMINIO
22152013-00	CELL	2.30	FLC 1x32T/E-2400lm-4000K-Ra 1b	33 W	Gx24q-3	ALLUMINIO
22152012-00	CNR-L	1.50	FLC 1x26D-1800lm-4000K-Ra 1b	32 W	G24d-3	ALLUMINIO
22152016-09	CELL-E	2.10	FLC 2x18D/E---	35 W	G24q-2	ALLUMINIO
22152012-01	CNR-L	1.80	FLC 1x26D-1800lm-4000K-Ra 1b	32 W	G24d-3	ALLUMINIO
22152015-12	CELL-D	1.36	FLC 2x13D/E---	32 W	G24q-1	ALLUMINIO
22152017-01	CNR-L	2.40	FLC 2x26D-1800lm-4000K-Ra 1b	64 W	G24d-3	ALLUMINIO
22152015-08	CELL	1.25	FLC 2x13D-900lm-4000K-Ra 1b	27 W	G24d-1	ALLUMINIO
22152012-09	CELL-E	1.40	FLC 1x26D/E-1800lm-4000K-Ra 1b	27 W	G24q-3	ALLUMINIO
22152015-09	CELL-E	1.40	FLC 2x13D/E---	27 W	G24q-1	ALLUMINIO
22152017-94	CELL-D-E	2.51	FLC 2x26D/E---	56 W	G24q-3	ALLUMINIO
22152012-6798	CELL	1.15	FLC 1x18D/E---	32 W	G24q-2	ALLUMINIO
22152012-12	CELL-D	1.20	FLC 1x26D/E-1800lm-4000K-Ra 1b	27 W	G24q-3	ALLUMINIO
22152016-01	CNR-L	1.92	FLC 2x18D-1200lm-4000K-Ra 1b	48 W	G24d-2	ARGENTO
22152017-00	CNR-L	2.00	FLC 2x26D-1800lm-4000K-Ra 1b	64 W	G24d-3	ALLUMINIO
22152015-07	CNRL-E	1.95	FLC 2x13D/E-900lm-4000k-Ra 1b	42 W	G24q-1	ALLUMINIO
22152016-12	CELL-D	1.28	FLC 2x18D/E---	38 W	G24q-2	ALLUMINIO
22152012-08	CELL	1.25	FLC 1x26D-1800lm-4000K-Ra 1b	27 W	G24d-3	ALLUMINIO
22152013-09	CELL-E	2.30	FLC 1x32T/E-2400lm-4000K-Ra 1b	33 W	Gx24q-3	ALLUMINIO
22152016-94	CELL-D-E	2.10	FLC 2x18D/E---	38 W	G24q-2	ALLUMINIO
22152017-09	CELL-E	2.35	FLC 2x26D/E---	49 W	G24q-3	ALLUMINIO
22152012-07	CNRL-E	2.79	FLC 1x26D/E-1800lm-4000K-Ra 1b	32 W	G24q-3	ALLUMINIO
22152016-00	CNR-L	1.90	FLC 2x18D-1200lm-4000K-Ra 1b	48 W	G24d-2	ALLUMINIO
22152016-6798	CELL	1.25	FLC 2x18D/E---	48 W	G24q-2	ALLUMINIO
22152017-08	CELL	1.30	FLC 2x26D-1800lm-4000K-Ra 1b	49 W	G24d-3	ALLUMINIO
22152017-9441	CELL-D-E	2.40	FLC 2x26D/E---	54 W	G24q-3	ALLUMINIO
22152012-94	CELL-D-E	1.40	FLC 1x26D/E-1800lm-4000K-Ra 1b	27 W	G24q-3	ALLUMINIO
22152016-07	CNRL-E	3.00	FLC 2x18D-D/E-1200lm-4000K-Ra 1b	48 W	G24q-3	ALLUMINIO



### Télécharger

DXF 2D  
- office.dxf

Montaggi  
- OFFICE AGG.11-12.pdf

Le flux lumineux mentionné est le flux lumineux sortant du luminaire, avec une tolérance de ± 10 % par rapport à la valeur indiquée. Les W totaux expriment la puissance totale consommée par le système avec une tolérance maximale de 10 %

Office 2 - 65°

Code	Cablage	Kg	Lumen-K-CRI	WTot	Fixation	Couleur
22152017-1241	CELL-D-D	1.40	FLC 2x26D/E---	54 W	G24q-3	ALLUMINIO
22152016-08	CELL	1.30	FLC 2x18D-1200lm-4000K-Ra 1b	35 W	G24d-2	ALLUMINIO

Accessoires



- Ecran Office 2/3/4/6/9 - transparent



- Bouchons Office 2/3/4/5/6



- Anneau coloré Office



- Verre sérigraphié - Office



- Office Protective Cover



- Ecran Office 2/3/4/6/9 - opale



- Ecran bombé - Office



- Diffuseur - Office 2/3/4/6/9



- Diffuseur - office 2/3/4/6/9



- Diffuseur - office 2/3/4/6/9

Le flux lumineux mentionné est le flux lumineux sortant du luminaire, avec une tolérance de  $\pm 10\%$  par rapport à la valeur indiquée. Les W totaux expriment la puissance totale consommée par le système avec une tolérance maximale de 10 %