

Télécharger

DXF 2D
- office.dxf
Montaggi
- OFFICE AGG.11-12.pdf

Office 3 - 65°



Famille d'appareils conçus pour offrir à la fois un haut rendement énergétique et une excellente qualité de lumière émise afin de répondre aux différents exigences de sécurité et d'entretien. Le design de l'appareil est extrêmement simple et fonctionnel. produits conformes aux normes EN12464 pour VDT Corps: en polycarbonate incassable et auto-extinguible V2, stabilisé aux rayons UV, antijaunissement.

Réflecteur: en polycarbonate, auto-extinguible V2, métallisé avec des poudres d'aluminium sous vide poussé avec un procédé de C.V.D. pour un meilleur contrôle et rendement de la lumière.

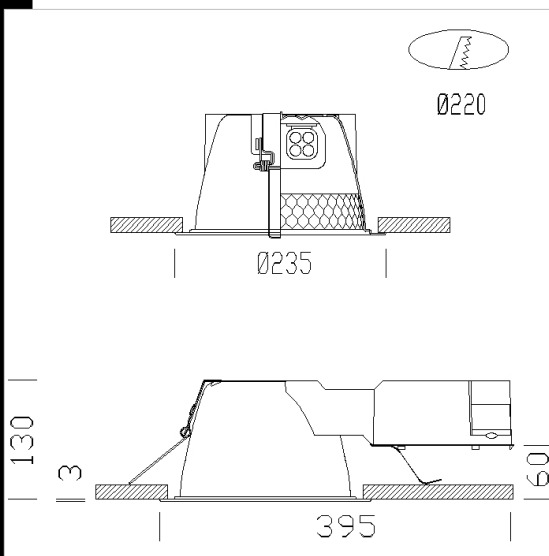
Douille: en polycarbonate avec contacts en bronze phosphoreux.

Câblage: alimentation 230V/50Hz. Câble rigide de 0,5 mm² de diamètre avec gaine en PVC-HT résistant à 90°C, conforme aux normes CEI 20-20. Bornier 2P pour conducteurs de 2,5 mm² de diamètre maximum.

Equipement: accessoires électriques disposés latéralement par rapport au corps dans un boîtier en polycarbonate munis de fissures pour la dissipation thermique. Présence de ressorts en acier inox qui assurent une adhérence parfaite aux faux plafonds de 40 mm d'épaisseur.

Normes: produits conformes aux normes EN 60598-1 CEI 34-21. Indice de protection conforme aux normes EN 60529.

CELL, CELL-E, CELLD-DIG, CELLD-DIG-E versions with double insulation.



Code	Cablage	Kg	Lumen-K-CRI	WTot	Fixation	Couleur
22152019-1241	CELL-D-D	1.40	FLC 2x26D-D/E-1800lm-4000K-Ra 1b	54 W	G24d-3	BIANCO
22152019-9441	CELL-D-D-E	2.51	FLC 2x26D/E-1800lm-4000K-Ra 1b	54 W	G24q-3	BIANCO
22152010-08	CELL	1.25	FLC 1x26D/E-1800lm-4000K-Ra 1b	27 W	G24q-3	BIANCO
22152019-09	CELL-E	2.35	FLC 2x26D/E---	49 W	G24q-3	BIANCO
22152018-08	CELL	1.30	FLC 2x18D/E---	35 W	G24q-2	BIANCO
22152014-08	CELL	1.20	FLC 2x13D/E-900lm-4000k-Ra 1b	27 W	G24q-1	BIANCO
22152018-09	CELL-E	2.35	FLC 2x18D/E---	35 W	G24q-2	BIANCO
22152010-09	CELL-E	2.30	FLC 1x26D/E-1800lm-4000K-Ra 1b	27 W	G24q-3	BIANCO
22152014-09	CELL-E	1.40	FLC 2x13D/E---	27 W	G24q-1	BIANCO
22152019-08	CELL	1.30	FLC 2x26D/E-1800lm-4000K-Ra 1b	49 W	G24q-3	BIANCO

Accessories



Le flux lumineux mentionné est le flux lumineux sortant du luminaire, avec une tolérance de $\pm 10\%$ par rapport à la valeur indiquée. Les W totaux expriment la puissance totale consommée par le système avec une tolérance maximale de 10%