



Télécharger

DXF 2D
- office1.dxf

Montaggi
- OFFICE AGG.11-12.pdf

Office 1 - 65°

Famille d'appareils conçus pour offrir à la fois un haut rendement énergétique et une excellente qualité de lumière émise afin de répondre aux différents exigences de sécurité et d'entretien. Le design de l'appareil est extrêmement simple et fonctionnel. produits conformes aux normes EN12464 pour VDT Corps: en polycarbonate incassable et auto-extinguible V2, stabilisé aux rayons UV, antijaunissement.

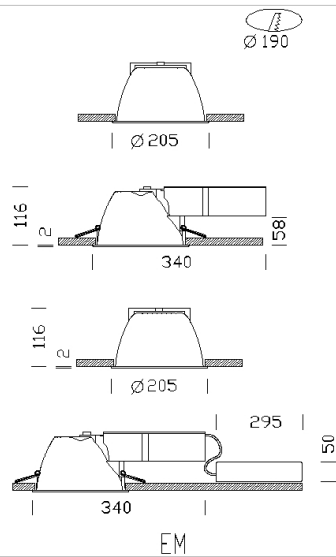
Réflecteur: en polycarbonate, auto-extinguible V2, métallisé avec des poudres d'aluminium sous vide poussé avec un procédé de C.V.D. pour un meilleur contrôle et rendement de la lumière.

Douille: en polycarbonate avec contacts en bronze phosphoreux.

Câblage: alimentation 230V/50Hz. Câble rigide de 0,5 mm² de diamètre avec gaine en PVC-HT résistant à 90°C, conforme aux normes CEI 20-20. Bornier 2P pour conducteurs de 2,5 mm² de diamètre maximum.

Equipement: accessoires électriques disposés latéralement par rapport au corps dans un boîtier en polycarbonate munis de fissures pour la dissipation thermique. Présence de ressorts en acier inox qui assurent une adhérence parfaite aux faux plafonds de 5 à 37 mm d'épaisseur.

Normes: produits conformes aux normes EN 60598-1 CEI 34-21. Indice de protection conforme aux normes EN 60529.



Code	Cablage	Kg	Lumen-K-CRI	WTot	Fixation	Couleur
22151917-00	CELL	0.64	FLC 1x7S/E-400lm-4000K-Ra 1b	8 W	G23	BIANCO
22151917-09	CELL-E	0.64	FLC 1x7S/E-400lm-4000K-Ra 1b	8 W	G23	BIANCO
22151919-09	CELL-E	0.64	FLC 1x9S/E-600lm-4000K-Ra 1b	10 W	2G7	BIANCO
22151913-00	CELL	0.70	FLC 1x26D/E-1800lm-4000K-Ra 1b	27 W	G24q-3	BIANCO
22151911-09	CELL-E	0.60	FLC 1x18D/E-1200lm-4000K-Ra 1b	18 W	G24q-2	BIANCO
22151919-00	CELL	0.50	FLC 1x9S/E-600lm-4000K-Ra 1b	10 W	2G7	BIANCO
22151910-09	CELL-E	1.65	FLC 1x13D/E-900lm-3000K-Ra 1b	14 W	G24q-1	BIANCO
22151911-00	CELL	0.65	FLC 1x18D/E-1200lm-4000K-Ra 1b	18 W	G24q-2	BIANCO
22151910-00	CELL	0.60	FLC 1x13D/E-900lm-4000K-Ra 1b	14 W	G24q-1	BIANCO

Accessoires



- Diffuseur - office 1



- Diffuseur - office 1



- Diffuseur - office 1



- Diffuseur - office 1



- Verre sérigraphié - office 1



- Diffuseur - office 1

Le flux lumineux mentionné est le flux lumineux sortant du luminaire, avec une tolérance de $\pm 10\%$ par rapport à la valeur indiquée. Les W totaux expriment la puissance totale consommée par le système avec une tolérance maximale de 10 %