



Studio - dark

Corps : downlight fixe en aluminium moulé sous pression avec ressorts pour l'encastrement.

Réflecteur : optique basse luminance en aluminium brillant antireflet permettant d'optimiser l'efficacité lumineuse.

Equipement: Présence de ressorts en acier inox qui assurent une adhérence parfaite aux faux plafonds de 1 à 20 mm d'épaisseur.

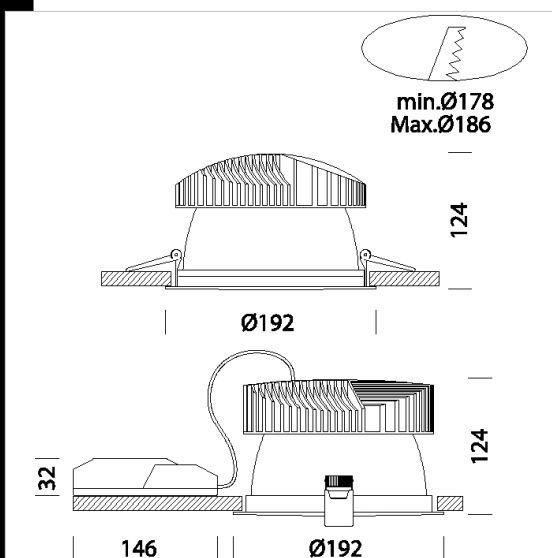
Normes: produits conformes aux normes EN 60598-1 CEI 34-21. Indice de protection conforme aux normes EN 60529.

LED: sources lumineuses haute efficacité 4300lm - 4000K - CRI80

Facteur de puissance: >0,9

Durée de vie 50000h 70% L70B50

Groupe de risque photobiologique: Groupe 0 (exempt de risque)



Code	Cablage	Kg	Watt	Fixation	Lampes	Couleur
22121011-00	CLD CELL	1,52	LED white 46W		4300lm-3000K-CRI 80	BLANC

Télécharger

DXF 2D
- studio.dxf