

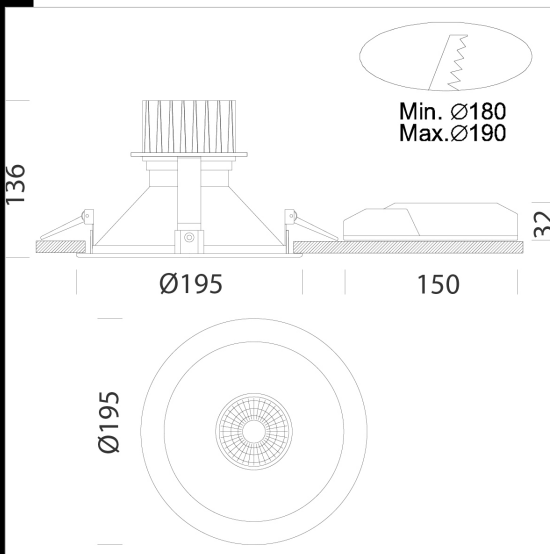
Download

DXF 2D  
- prof195.dxf



## Professional 2 glossy - Tunable white

Corps : aluminium moulé sous pression.  
 Réflecteur : optique basse luminance en aluminium antireflet permettant d'optimiser l'efficacité lumineuse. Lentille : en PMMA, haute performance avec facteur d'éblouissement très faible. Installation : les downlights sont équipés d'étriers en acier galvanisé avec logement pour ressorts de fixation au faux-plafond. Peinture : en poudre avec peinture époxydique en polyester résistant aux rayons UV. Equipement : étrier réglable en acier. maintien du flux lumineux à 80%: 50.000h (L80B20). Facteur de puissance >0,9. Groupe de risque photobiologique : Groupe 0 (exempt de risque).  
 Système Tunable White pour downlights à température de couleur réglable de 2 700 à 6 500 K à flux constant. Idéal pour le commerce ,les applications corridor et locaux publics (hôtels et restaurants).  
 Fonctions: • Fonction Constant Light Output (CLO) • switchDIM et colourSWITCH avec fonction mémoire; • colourSWITCH avec 9 valeurs chromatiques prédéfinies; • Configuration via DALI;



Code	Gear	Kg	Lumen Output-K-CRI	WTot	Colour
22119201-00	CLD CELL-D-D	1,11	LED COB-3000lm-2700-6500K-CRI>90	31 W	BIANCO

The reported luminous flux is the flux emitted by the light source with a tolerance of  $\pm 10\%$  compared to the indicated value. The W tot column indicates the total wattage absorbed by the system without exceeding 10% of the indicated