

## Self 6 - DIMM

La lumière déco Ces dernières années, l'éclairage intérieur a radicalement modifié le design et la décoration. Aujourd'hui, l'éclairage a pour objectif principal le maximum du confort visuel, un concept qui varie en fonction des applications. Dans les points de vente - du méga centre commercial au petit magasin, la lumière est l'élément central autour duquel gravite toute la décoration pour composer un cadre agréable et attrayant. Avec leur grande souplesse d'emploi, les nouveaux spots mettent en valeur la marchandise et donnent corps à des projets personnalisés pour particulariser la marque. Dans le secteur hôtelier et dans celui des loisirs (hôtels, restaurants, cafés), la lumière est tout aussi importante pour composer un style personnel et reconnaissable. Partenaire idéal des professionnels, Fosnova propose une très grande variété de spots et luminaires pour tous les types d'applications.

Dans les maisons également, aux côtés des lampes de décoration, les downlights peuvent compléter l'éclairage avec des effets esthétiques contrôlables par des systèmes spéciaux. Le bon éclairage au bon endroit Aujourd'hui, la led est en mesure de garantir des performances excellentes et de couvrir une large gamme de couleurs, afin de restituer la couleur réelle des objets éclairés. Bien entendu, le concepteur lumière doit choisir, non seulement la led appropriée, mais également la bonne température de couleur pour faire ressortir les jaunes et les rouges, ou les bleus et les bleu ciel. Les lighting designers savent pertinemment que tout le système, de la forme du luminaire à l'ouverture du réflecteur, en passant par la température de couleur et par l'indice de rendu des couleurs (CRI), est absolument capital pour garantir le succès du magasin et celui de la vente. La lumière et le luminaire sont désormais des éléments essentiels de la vente. D'ailleurs, la clientèle exige maintenant des luminaires à led avec un CRI supérieur à 90. Aujourd'hui, la tendance s'oriente vers des produits de plus en plus flexibles, en mesure d'optimiser la qualité de la lumière, de garantir l'économie d'énergie et de réduire les frais de maintenance. C'est pour cette raison que Fosnova a créé une gamme de downlights qui répondent à toutes ces exigences

Corps : downlight orientable en aluminium moulé sous pression avec ressorts pour l'encastrement.

Réflecteur : optique basse luminance en aluminium blanc antireflet permettant d'optimiser l'efficacité lumineuse.

Installation : les downlights sont équipés d'étriers en acier galvanisé avec logement pour ressorts de fixation au faux-plafond.

Peinture : en poudre avec peinture époxydique en polyester résistant aux rayons UV. Normes : produits conformes aux normes EN 60598-1 CEI 34-21. Indice de protection conforme aux normes EN 60529.

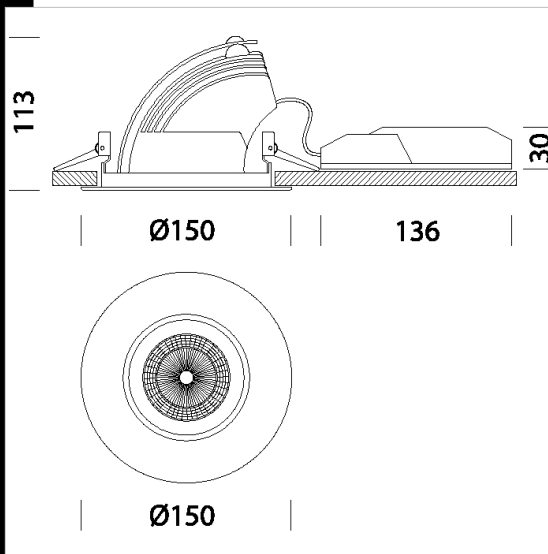
Facteur de puissance : 0,9

Groupe de risque photobiologique : Groupe 0 (exempt de risque).

Maintien du flux lumineux à 70%: 50.000h (L70B50).

encastrée Ø 126/148mm

Sur demande : version avec optique satinée noire ou brillant.

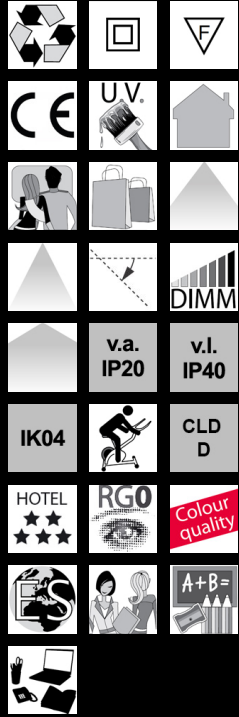


Code	Gear	Kg	Lumen Output-K-CRI	WTot	Colour
22118517-00	CLD CELL-DI	0,72	LED COB-1350lm-3000K-90°-CRI 90	18 W	BLANC
22118518-00	CLD CELL-DI	0,73	LED COB-1350lm-3000K-60°-CRI 90	12 W	BLANC
22118519-00	CLD CELL-DI	0,72	LED COB-1352lm-3000K-38°-CRI 90	18 W	BLANC

### Accessori



- Détecteur de présence et de



### Download

DXF 2D  
- self6.dxf

Montaggi  
- SELF\_5-6-7-8.pdf

The reported luminous flux is the flux emitted by the light source with a tolerance of  $\pm 10\%$  compared to the indicated value. The W tot column indicates the total wattage absorbed by the system without exceeding 10% of the indicated