

Self 1 - DIMM

La lumière déco Ces dernières années, l'éclairage intérieur a radicalement modifié le design et la décoration. Aujourd'hui, l'éclairage a pour objectif principal le maximum du confort visuel, un concept qui varie en fonction des applications. Dans les points de vente - du méga centre commercial au petit magasin, la lumière est l'élément central autour duquel gravite toute la décoration pour composer un cadre agréable et attrayant. Avec leur grande souplesse d'emploi, les nouveaux spots mettent en valeur la marchandise et donnent corps à des projets personnalisés pour particulariser la marque. Dans le secteur hôtelier et dans celui des loisirs (hôtels, restaurants, cafés), la lumière est tout aussi importante pour composer un style personnel et reconnaissable. Partenaire idéal des professionnels, Fosnova propose une très grande variété de spots et luminaires pour tous les types d'applications. Dans les maisons également, aux côtés des lampes de décoration, les downlights peuvent compléter l'éclairage avec des effets esthétiques contrôlables par des systèmes spéciaux. Le bon éclairage au bon endroit Aujourd'hui, la led est en mesure de garantir des performances excellentes et de couvrir une large gamme de couleurs, afin de restituer la couleur réelle des objets éclairés. Bien entendu, le concepteur lumière doit choisir, non seulement la led appropriée, mais également la bonne température de couleur pour faire ressortir les jaunes et les rouges, ou les bleus et les bleu ciel. Les lighting designers savent pertinemment que tout le système, de la forme du luminaire à l'ouverture du réflecteur, en passant par la température de couleur et par l'indice de rendu des couleurs (CRI), est absolument capital pour garantir le succès du magasin et celui de la vente. La lumière et le luminaire sont désormais des éléments essentiels de la vente. D'ailleurs, la clientèle exige maintenant des luminaires à led avec un CRI supérieur à 90. Aujourd'hui, la tendance s'oriente vers des produits de plus en plus flexibles, en mesure d'optimiser la qualité de la lumière, de garantir l'économie d'énergie et de réduire les frais de maintenance. C'est pour cette raison que Fosnova a créé une gamme de downlights qui répondent à toutes ces exigences

Corps : downlight fixe en aluminium moulé sous pression avec ressorts pour l'encastrement.
Réflecteur : optique basse luminance en aluminium blanc antireflet permettant d'optimiser l'efficacité lumineuse.

Installation : les downlights sont équipés d'étriers en acier galvanisé avec logement pour ressorts de fixation au faux-plafond.

Peinture: en poudre avec peinture époxydique en polyester résistant aux rayons UV.

Equipement: étrier réglable en acier.

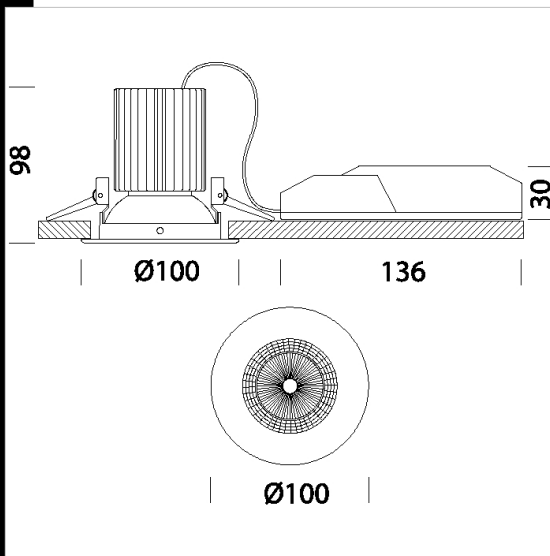
Normes: produits conformes aux normes EN 60598-1 CEI 34-21. Indice de protection conforme aux normes EN 60529.

LED: 1000lm - 9W - 3000K - CRI 90 - 24° - DIM IGBT
LED: 1000lm - 9W - 3000K - CRI 90 - 38° - DIM IGBT UGR<19
LED: 1000lm - 9W - 3000K - CRI 90 - 60° - DIM IGBT

Facteur de puissance: 0,9
Groupe de risque photobiologique : Groupe 0 (exempt de risque).

Maintien du flux lumineux à 70%: 50.000h (L70B50).
encastrée Ø 82/98mm

Sur demande : version avec optique satinée noire ou brillant.



Code	Cablage	Kg	Watt	Fixation	Lampes	Couleur
22118018-00	CLD CELL-DI	0,35	LED COB 9W	-	1000lm-3000K - 38°-CRI 90	BLANC
22118019-00	CLD CELL-DI	0,38	LED COB 9W	-	1000lm-3000K - 24°-CRI 90	BLANC

Accessoires



- Détecteur de présence et de

HOTEL
☆☆☆☆

Recycling symbol

CE

UV

A+B=

Colour quality

IK04

v.l. IP44

CLD CELL-D

RG0

v.a. IP20

DIMM

Icon of a person

Télécharger

DXF 2D
- self1.dxf
Montaggi
- self1-2-3-4.pdf